



Garagen- und Einfahrtstor-Antriebe

NEU: Garagentor-Antriebsgeneration 4
mit noch schnellerer Toröffnung, mehr Komfort und smarten Funktionen

HÖRMANN





INHALT

- 4 Gute Gründe für Hörmann
- 8 Garagentor-Antriebe
- 12 Garagentor-Antrieb SupraMatic
- 14 Garagentor-Antrieb ProMatic
- 18 Einfahrtstor-Antriebe
- 22 Drehtor-Antrieb RotaMatic / RotaMatic Akku-Solar
- 24 Drehtor-Antrieb VersaMatic / VersaMatic Akku-Solar
- 26 Schiebetor-Antrieb LineaMatic / LineaMatic Akku-Solar
- 28 Schiebetor-Antrieb STA 400
- 32 Smart Home
- 38 Zubehör
- 50 Größen und Einbaudaten
- 58 Hörmann Produktprogramm

Die gezeigten Tore sind teilweise mit Sonderausstattungen ausgerüstet und entsprechen nicht immer der Standardausführung.

Die abgebildeten Oberflächen und Farben sind aus drucktechnischen Gründen nicht farbverbindlich.

Urheberrechtlich geschützt. Nachdruck, auch auszugsweise, nur mit unserer Genehmigung. Änderungen vorbehalten.

◀ Garagen-Sektionaltor, M-Sicke in Anthrazitgrau RAL 7016, Einfahrtstor mit Drehtor-Antrieb VersaMatic und Haustür ThermoSafe Motiv 449

„Einen guten Namen muss man sich erarbeiten.“

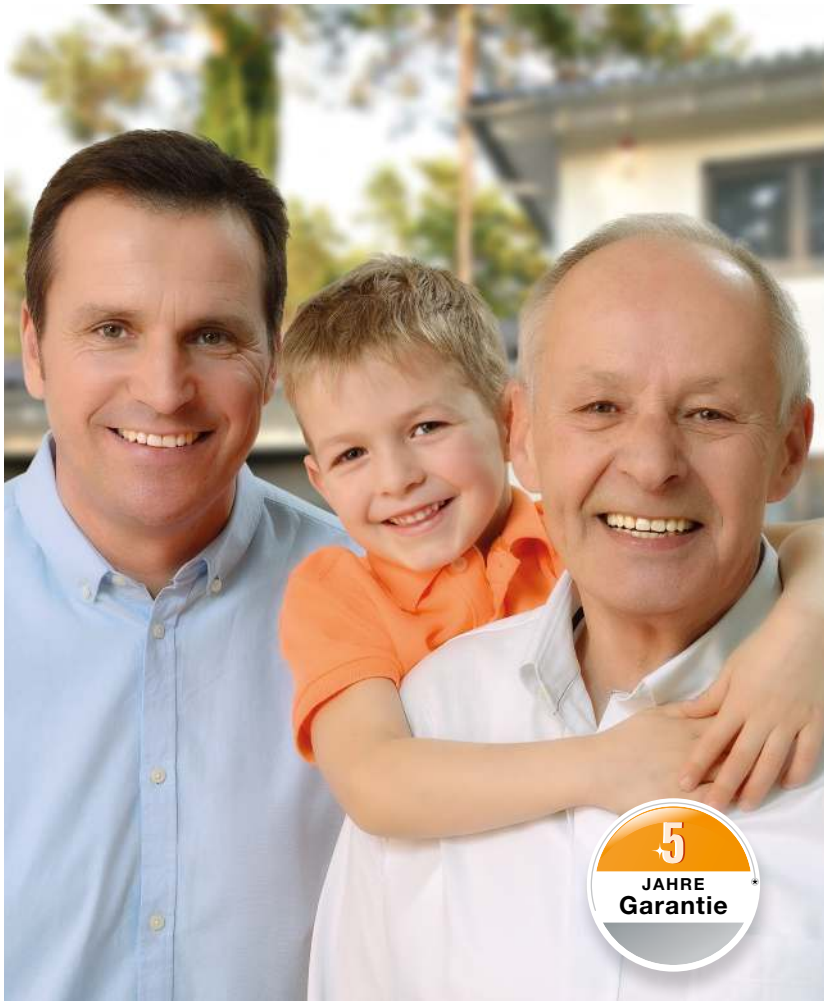
August Hörmann

Ganz im Sinne des Firmengründers ist die Marke Hörmann heute ein echtes Qualitätsversprechen. Das Familienunternehmen ist mit über 80 Jahren Erfahrung im Tor- und Antriebsbau und über 20 Millionen verkaufter Tore und Antriebe zu Europas Nr. 1 geworden. Das gibt Ihnen ein gutes Gefühl beim Kauf eines Hörmann Antriebes.



1 Made in Germany

Alle wesentlichen Tor- und Antriebskomponenten werden bei Hörmann selbst entwickelt und produziert, sind **hundertprozentig aufeinander abgestimmt** und zu Ihrer Sicherheit von unabhängigen, anerkannten Instituten **geprüft und zertifiziert**. Sie werden nach dem Qualitätsmanagement-System DIN ISO 9001 in Deutschland gefertigt und erfüllen alle Anforderungen der Europa-Norm 13241-1. Daneben arbeiten unsere hoch qualifizierten Mitarbeiter intensiv an neuen Produkten, ständigen Weiterentwicklungen und Detailverbesserungen. So entstehen Patente und Alleinstellungen am Markt.



2 Markenqualität für Generationen

Langzeittests unter realen Bedingungen sorgen für ausgereifte Serienprodukte in Hörmann Qualität. Aus diesem Grund und dank hervorragender technischer Lösungen sowie einer kompromisslosen Qualitätssicherung erhalten Sie bei Hörmann **5 Jahre Garantie auf alle Garagen- und Einfahrtstor-Antriebe.***

* Die ausführlichen Garantie-Bedingungen finden Sie unter: www.hoermann.com

3 Zukunft im Blick

Hörmann geht mit gutem Beispiel voran. Deswegen deckt das Unternehmen **seinen Energiebedarf zu 100 % aus Ökostrom**. Zusammen mit einem intelligenten und zertifizierten Energiemanagement-System, dem CO₂-neutralen Postversand sowie dem Recycling von Wertstoffen **werden jährlich über 40000 Tonnen CO₂ eingespart**. Und nicht zuletzt bietet Hörmann Produkte für nachhaltiges Bauen.



4 Zertifizierte Sicherheit



Nur bei Hörmann



Das bidirektionale Funksystem BiSecur steht für eine **zukunftsorientierte Technik** zur komfortablen und sicheren Bedienung von Garagen- und Einfahrtstor-Antrieben, Tür-Antrieben, Licht und mehr. Dieses von Hörmann entwickelte extrem sichere BiSecur Verschlüsselungsverfahren mit stabiler, störungsfreier Reichweite bietet Ihnen die Sicherheit, dass kein Fremder Ihr Funksignal kopieren kann. Geprüft und zertifiziert wurde es von den Sicherheitsexperten der Ruhr-Universität Bochum und unabhängigen Prüfinstituten.

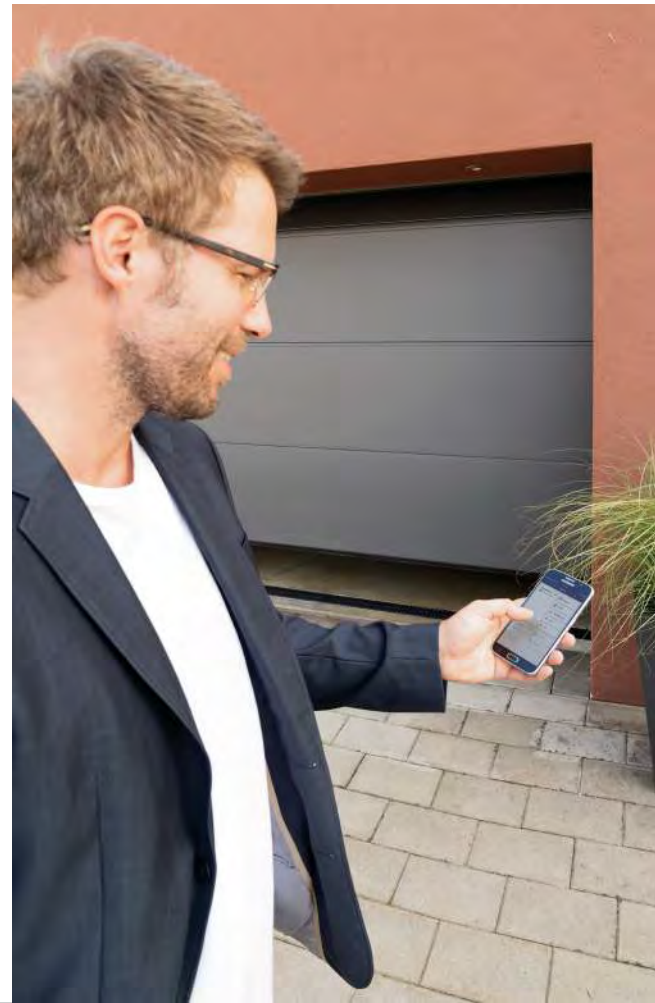


Sehen Sie den Kurzfilm „BiSecur – das Funksystem mit zertifizierter Sicherheit“ unter: www.hoermann.com/videos

5 Perfekt abgestimmt

Alle BiSecur Antriebe, Empfänger und Bedienelemente sind 100 %ig kompatibel. So bedienen Sie einfach per Tastendruck auf Ihrem Handsender oder Funk-Taster neben Ihrem Garagen- und Einfahrtstor auch Haustürschlösser, Tür-Antriebe oder weitere Geräte mit BiSecur Empfängern. Die BiSecur Bedienelemente sind auch für den Betrieb von Hörmann Antrieben mit der Funkfrequenz 868 MHz (Baujahr 2003 – 06/2012) geeignet (Abfrage der Torposition ist nicht möglich). **Die serienmäßige HCP-Schnittstelle* in jedem Hörmann Antrieb macht noch mehr für Sie möglich.** Damit lassen sich alle Hörmann Garagen- und Einfahrtstor-Antriebe ganz einfach mit externen Smart Home Systemen vernetzen.

* HCP = Hörmann Communication Protocol



6 Komfortable Torabfrage

Sie müssen nie mehr bei Wind und Wetter vor die Tür, um nachzuschauen, ob Ihr Tor geschlossen ist. Auf Tastendruck zeigt Ihnen die Farbe der LED am Handsender HS 5 BS oder am Innentaster FIT 5 BS die Torposition an. Auf Wunsch schließt ein weiterer Tastendruck * das Tor. Bequemer und sicherer können Sie Ihr Tor nicht steuern.

* Bei Bedienung ohne Sicht zum Tor ist eine zusätzliche Lichtschranke erforderlich.

7 Smarte App-Bedienung

Hörmann BlueSecur

Nutzen Sie Ihr Smartphone einfach als Handsender. **Mit der neuen Hörmann BlueSecur App bedienen Sie ganz bequem Ihr Garagentor oder Ihre Haustür über Bluetooth****. Und für Ihre Familienmitglieder übertragen Sie einfach weitere Benutzerberechtigungen*** dauerhaft oder zeitbegrenzt auf deren Smartphones. So hat jeder in Ihrer Familie seinen eigenen „Tor- und Türöffner“ immer auf dem Smartphone dabei.

** in Verbindung mit internem bzw. optionalem Hörmann Bluetooth Empfänger

*** ggf. Zusatzkäufe (In App Käufe) im AppStore oder bei Google Play erforderlich



Anzeige am Handsender HS 5 BS

- 1** Tor ist geöffnet
- 2** Tor ist geschlossen

Eröffnen Sie sich viele Vorteile

Die neue Antriebsgeneration 4 überzeugt mit schnellerer Toröffnung, mehr Komfort und smarten Funktionen. Die neue LED-Beleuchtung leuchtet Ihre Garage gleichmäßig aus und erleichtert so das Ein- und Aussteigen. Öffnen Sie Ihr Tor automatisch* zur Belüftung Ihrer Garage und beugen Sie so Schimmelbildung wirksam vor. Und zu guter Letzt überzeugt die Antriebsschiene durch einen stabilen und ruhigen Torlauf. Das ist die perfekte Kombination von Qualität, Sicherheit und intelligenter Technik.

* optionaler Klimasensor erforderlich







1 Sicher



Nur bei Hörmann

mechanische Aufschiebesicherung
in der Antriebsschiene

Einbrecher haben es schwer bei Hörmann Automatik-Garagentoren: **Ist das Tor geschlossen, rastet die Aufschiebesicherung automatisch in den Anschlag der Führungsschiene ein.** Das Tor ist sofort fest verriegelt und gegen Aufhebeln geschützt. Diese Verriegelung funktioniert rein mechanisch und ist, im Gegensatz zu Antrieben anderer Hersteller, auch bei Stromausfall wirksam.



Sehen Sie den Kurzfilm „Garagentor-Antriebe – beruhigend sicher“ unter:
www.hoermann.com/videos

2 Zuverlässig

Die zuverlässige Abschaltautomatik stoppt das Tor sicher bei unerwarteten Hindernissen. Für noch mehr Schutz und Sicherheit empfehlen wir den Einbau einer berührungslos funktionierenden Lichtschranke.

Durch den **Sanft-Anlauf und Sanft-Stopp öffnet und schließt ihr Tor ruckfrei und leise.** Die Start- und Stopp-Phasen können individuell für Ihr Garagentor eingestellt werden. Das schont Ihr Garagentor und Sie haben länger Freude daran.



3 Turboschnell

Schneller und sicherer fahren Sie mit dem SupraMatic Antrieb in Verbindung mit Ihrem Hörmann Garagen-Sektionaltor. **Die Öffnungsgeschwindigkeit bis max. 25 cm/s*** bietet ihnen mehr Sicherheit und weniger Stress an verkehrsreichen Garagen-Einfahrten. Vergleichen Sie die Öffnungsgeschwindigkeit des SupraMatic Antriebs mit herkömmlichen Antrieben.

* beim Garagen-Sektionaltor mit SupraMatic E bis 7,5 m² Torblattfläche, mit SupraMatic P bis 9 m² Torblattfläche, bei größeren Torflächen bis max. 22 cm/s

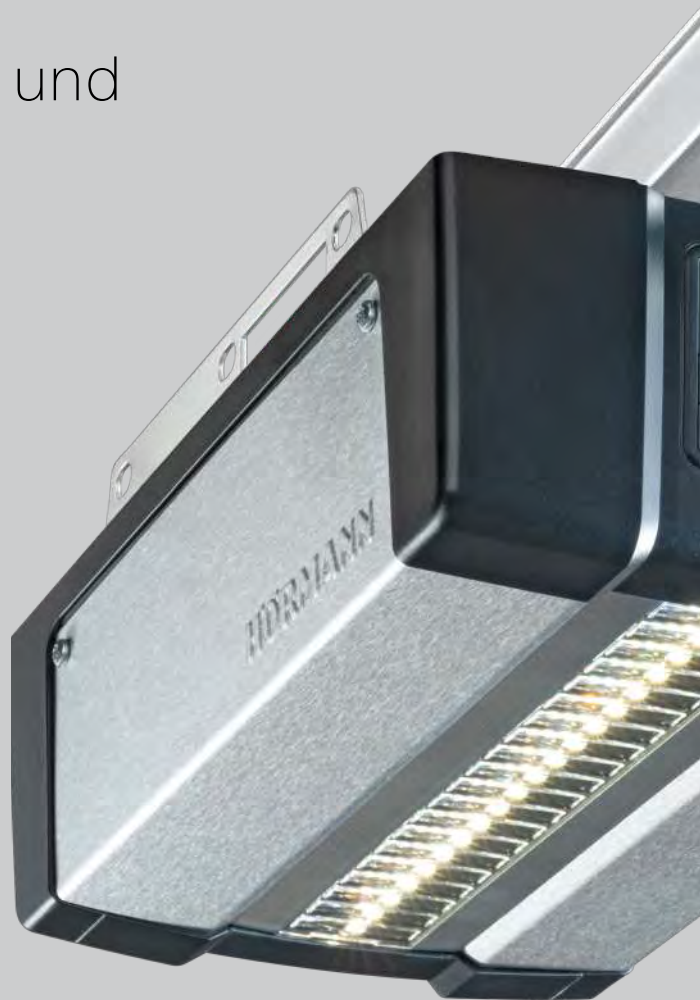
4 Zertifiziert

Hörmann Garagentor-Antriebe sind optimal auf Hörmann Garagen-Sektionaltore abgestimmt und nach TTZ-Richtlinien „Einbruchhemmung für Garagentore“ von **unabhängigen Prüf-instituten** geprüft und zertifiziert.

SupraMatic 4

Supra-schnelle Toröffnung und smarte Zusatzfunktionen

Öffnen Sie Ihr Tor supra-schnell mit dem Handsender und fahren direkt von der Straße in Ihre Garage. Dank des serienmäßigen Bluetooth Empfängers können Sie Ihr Tor auch über die Hörmann BlueSecur App bedienen. Damit haben Sie Ihren Toröffner auf dem Smartphone immer dabei. Und die Antriebshaube aus Edelstahl überzeugt mit einem exklusiven Design.



Serienmäßiger Handsender HSE 4 BS
Strukturoberfläche Schwarz mit Chromkappen

Garagentor-Antriebe	SupraMatic E ■ NEU	SupraMatic P ■ NEU
Bluetooth Empfänger	integriert, ein- und ausschaltbar	integriert, ein- und ausschaltbar
HCP-Schnittstelle	integriert	integriert
Zyklen pro Tag / Stunde	25 / 10	50 / 10
Zug- und Druckkraft	650 N	750 N
Spitzenkraft	800 N	1000 N
Öffnungsgeschwindigkeit max.	25 cm/s*	25 cm/s*
Beleuchtung	20 LED	30 LED-Lauflicht
Torbreite max.	5500 mm	6000 mm
Torfläche max.	13,75 m ²	15 m ²

* beim Garagen-Sektionaltor mit SupraMatic E bis 7,5 m² Torblattfläche, mit SupraMatic P bis 9 m² Torblattfläche, bei größeren Torflächen bis max. 22 cm/s

** im Vergleich zum ProMatic 3

*** optionaler Klimasensor erforderlich



Besondere Merkmale



Supra-schnelle Toröffnung

Durch die bis zu 75 % höhere Öffnungsgeschwindigkeit** von bis zu 25 cm/s* fahren Sie schneller in Ihre Garage.



Smarte App-Bedienung ■ NEU

Über den serienmäßigen Bluetooth Empfänger bedienen Sie den Antrieb mit der Hörmann BlueSecur App auf Ihrem Smartphone (siehe Seite 34–35).



Einfache Abfrage der Torposition

Mit dem optionalen Handsender HS 5 BS oder Innentaster FIT 5 können Sie jederzeit überprüfen, ob Ihr Garagentor geschlossen ist.



Komfortable Garagenbelüftung

Mit der Lüftungsstellung*** können Sie Ihre Garage automatisch belüften, ohne das Tor komplett zu öffnen (siehe Seite 44 – 45).



Schaltbare LED-Beleuchtung

Die Antriebsbeleuchtung mit 20 LED (SupraMatic E) bzw. 30 LED (SupraMatic P) leuchtet Ihre Garage sehr gut und bis zu 3-mal bzw. 5-mal** heller aus.



Kinderleichte Programmierung

Angeschlossenes Zubehör wird automatisch erkannt und die Antriebsfunktionen werden sehr einfach durch Eingabe einer zweistelligen Ziffer eingestellt.



Intelligente Vernetzung ■ NEU

Optionale Module von Smart Home Systemen werden einfach über die HCP-Schnittstelle angeschlossen (siehe Seite 36 – 37).



Geringer Stromverbrauch

Im Standby verbraucht der Antrieb unter 1 Watt und schont die Umwelt sowie Ihren Geldbeutel.

Hörmann BlueSecur

Serienmäßiger Bluetooth Empfänger zur Smartphone-Bedienung über die Hörmann BlueSecur App



ProMatic 4

Premiumqualität zum attraktiven Preis

Mit dem Handsender oder Funk-Taster öffnen Sie einfach und schnell Ihr Garagentor. Natürlich müssen Sie auf Komfort wie z. B. Lüftungsfunktion und die gleichmäßige Beleuchtung nicht verzichten. Auch bei Garagen ohne Stromanschluss genießen Sie dank des ProMatic Akku die Vorteile eines automatischen Antriebes.



Serienmäßiger Handsender HSE 4 BS
Strukturoberfläche Schwarz mit Kunststoffkappen

Garagentor-Antriebe	ProMatic 4 ■ NEU	ProMatic 2 Akku
Bluetooth Empfänger	optional (HET-BLE)	
HCP-Schnittstelle	integriert	
Zyklen pro Tag / Stunde	25 / 10	5 / 2
Zug- und Druckkraft	600 N	350 N
Spitzenkraft	750 N	400 N
Öffnungsgeschwindigkeit max.	20 cm/s*	13 cm/s
Beleuchtung	10 LED	1 LED-Lampe
Torbreite max.	5000 mm	3000 mm
Torfläche max.	11,25 m ²	8 m ²

* beim Garagen-Sektionaltor
 ** gelten nicht für ProMatic 2 Akku
 *** im Vergleich zum ProMatic Serie 3
 **** optionaler Klimasensor erforderlich



Besondere Merkmale**



Schnelle Toröffnung

Durch die bis zu 40 % höhere Öffnungsgeschwindigkeit*** fahren Sie komfortabel in Ihre Garage.



Einfache Abfrage der Torposition

Mit dem optionalen Handsender HS 5 BS oder Innentaster FIT 5 können Sie jederzeit überprüfen, ob Ihr Garagentor geschlossen ist.



Komfortable Garagenbelüftung

Mit der Lüftungsstellung**** können Sie Ihre Garage automatisch belüften, ohne das Tor komplett zu öffnen (siehe Seite 44 – 45).



Schaltbare LED-Beleuchtung

Die Antriebsbeleuchtung mit 10 LED leuchtet Ihre Garage gut und bis zu 2-mal*** heller aus.



Intelligente Vernetzung ■ NEU

Optionale Module von Smart Home Systemen werden einfach über die HCP-Schnittstelle angeschlossen (siehe Seite 36 – 37).



Geringer Stromverbrauch

Im Standby verbraucht der Antrieb unter 1 Watt und schont die Umwelt sowie Ihren Geldbeutel.



ProMatic 2 Akku für Garagen ohne Stromanschluss

Wenn Sie keinen Stromanschluss in Ihrer Garage haben, ist der ProMatic 2 Akku die ideale Lösung für Sie. Je nach Häufigkeit der täglichen Torzyklen können Sie Ihren Antrieb damit bis zu mehreren Wochen bedienen. Ist der Akku leer, laden Sie ihn über eine übliche Netz-Steckdose schnell, z. B. über Nacht, wieder auf. Besonders komfortabel: das optionale Solar-Modul. Damit lädt der Akku selbstständig wieder auf (siehe Seite 31).

Serienmäßig
bei allen
Garagentor-
Antrieben



Nur bei Hörmann

mechanische Aufschiebesicherung
in der Antriebsschiene

Automatische Torverriegelung in der Antriebsschiene

Ist das Garagentor geschlossen, rastet die Aufschiebesicherung **1** automatisch in den Anschlag der Führungsschiene. Das Tor ist sofort fest verriegelt und gegen Aufhebeln geschützt. Dies geschieht rein mechanisch und funktioniert deshalb auch ohne Stromversorgung!



Sehen Sie den Kurzfilm „Garagentor-Antriebe – beruhigend sicher“ unter:
www.hoermann.com/videos



Sehr flache Führungsschiene

Mit der nur 30 mm flachen Führungsschiene **2** passen die Antriebe an jedes gängige Garagentor und sind deshalb ideal auch für die Nachrüstung geeignet.

Innen-Notentriegelung

Bei Stromausfall öffnen Sie das Tor bequem von innen **3**.

Universal-Tormitnehmer

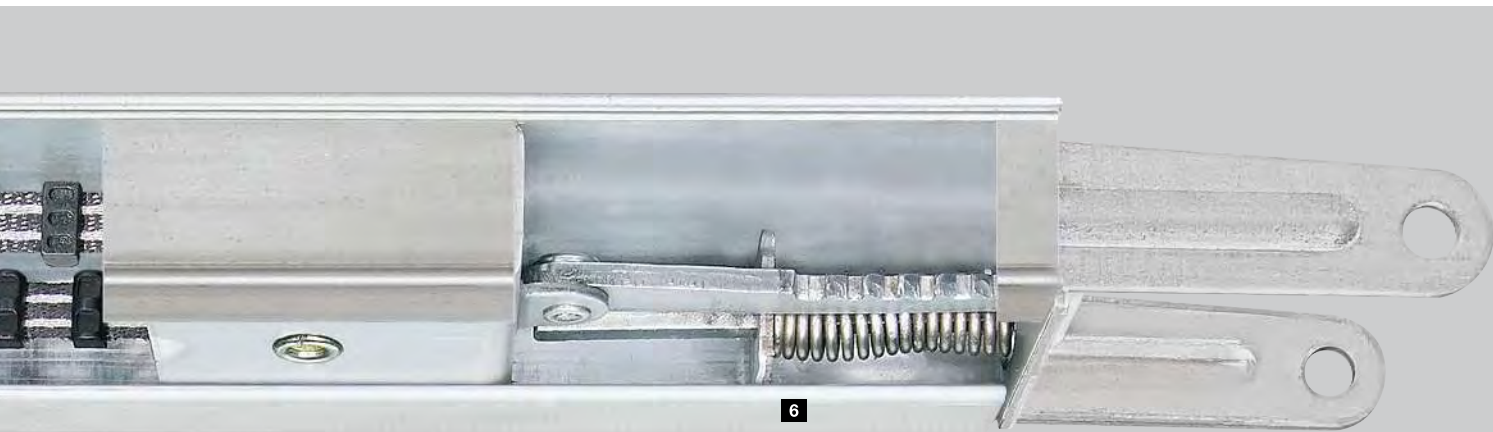
Der Universal-Tormitnehmer **4** passt an alle marktüblichen Schwing- und Sektionaltore.

Wartungsfreier Zahngurt

Der mit Aramid-Fasern verstärkte Kevlar-Zahngurt **5** ist besonders reißfest und geräuscharm. Einfetten oder Einölen ist nicht notwendig – ein wichtiger Vorteil gegenüber Ketten- oder Spindel-Antrieben.

Automatische Gurtspannung

Der starke Federmechanismus **6** spannt den Zahngurt automatisch und sorgt so für den gleichmäßig ruhigen Lauf.



Kompakte Einheit

Bei Hörmann bilden Tor, Antrieb und Schiene eine kompakte, fest verbundene Einheit. Zusätzliche Steuerungseinheiten und frei liegende, bewegliche Verbindungsleitungen sind nicht notwendig.

Einfache Installation

Hörmann Antriebe sind einfach und schnell montiert. Mit den variablen Abhängungen befestigen Sie die Führungsschiene ganz individuell: Entweder an der Decke oder direkt am verstärkten Verbindungsprofil des Hörmann Sektionaltores (bis 3000 mm Torbreite). Ein zusätzlicher Vorteil: Auch bei langen Schienen genügt eine einzige Abhängung.

Mittige Montage

Durch die mittige Montage der Antriebschiene am Torblatt wirken die Zugkräfte gleichmäßig auf das Tor. Das vermeidet ein Verkanten und mindert den Verschleiß, wie es häufig bei einseitig installierten Antrieben der Fall ist.



Einfache Montage

Bei Hörmann Sektionaltoren bis 3000 mm Torbreite kann die Antriebschiene einfach auf dem Verbindungsprofil des Tores montiert werden.



Spezieller Beschlag für Drehflügeltore

Der optionale Beschlag vereinfacht durch die leichte Montage auch das Nachrüsten.

Von Anfang an automatisch

Genießen Sie maximalen Antriebskomfort bereits bei der Einfahrt auf Ihr Grundstück und statten Sie Ihr Einfahrtstor mit einem ferngesteuerten Antrieb aus. Die praktischen Zusatzfunktionen bieten Ihnen ein Mehr an Komfort. Auf Wunsch schließt Ihr Tor automatisch* oder öffnet sich nur teilweise für einen praktischen Personendurchgang. Und auf Tastendruck am Handsender HS 5 BS sehen Sie auch von Ihrem Wohnzimmer aus, ob das Einfahrtstor geöffnet oder geschlossen ist. Mit den Akku-Antrieben RotaMatic, VersaMatic und LineaMatic profitieren Sie von diesem Antriebskomfort, auch ohne Stromleitungen zu Ihrem Einfahrtstor verlegen zu müssen.

* Für diese Funktion ist eine optionale Lichtschanke erforderlich.





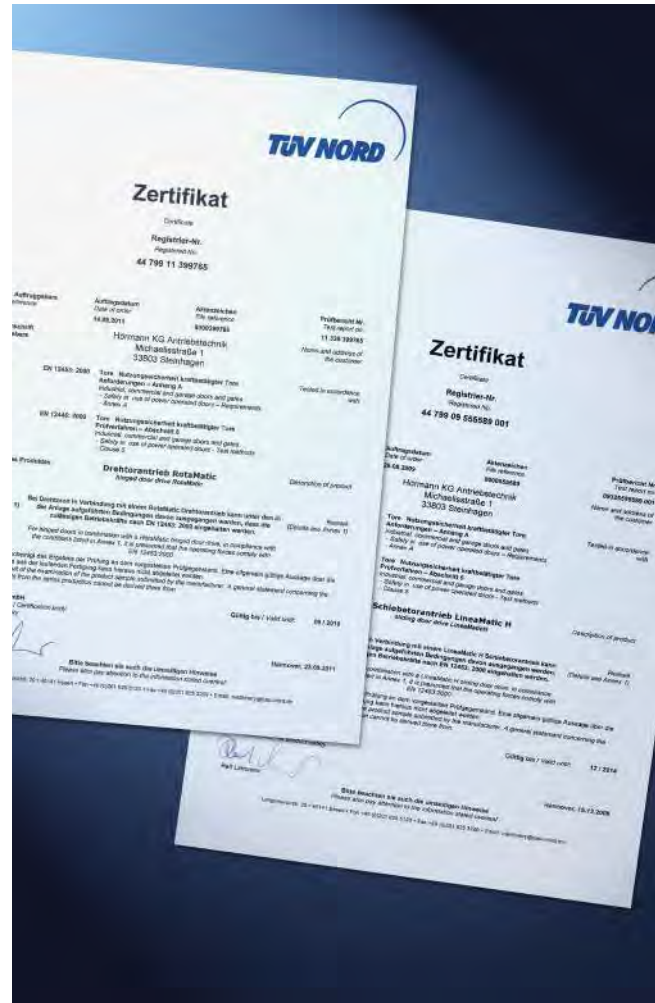


1 Sicher

Durch die **Abschaltautomatik** sind Hörmann Einfahrtstor-Antriebe in jeder Phase des Öffnens und Schließens zuverlässig sicher. So **stoppt das Tor sofort bei plötzlich auftretenden Hindernissen**. Zusätzliche Sicherheit bieten Lichtschranken, die berührungslos Personen oder Gegenstände erkennen. Diese lassen sich einfach und elegant in die Sicherheits-Standsäulen (siehe Seite 47) integrieren und in Ihrer Einfahrt platzieren – für höchste Sicherheit im Bewegungsbereich Ihres Dreh- bzw. Schiebetores.

2 Zuverlässig

Einfahrtstor-Antriebe von Hörmann sorgen **durch den Sanft-Anlauf und Sanft-Stopp für einen angenehm leisen und sicheren Torlauf**. Ruckfrei läuft das Tor beim Öffnen an und wird beim Schließen sanft abgebremst. Das schont das Tor, den Antrieb – und die Nerven des Nachbarn.



3 Robust

Um der mechanischen Beanspruchung standzuhalten, sind Einfahrtstor-Antriebe von Hörmann **überzeugend robust und von hochwertiger Qualität**. Das wetterfeste und langlebige Material garantiert eine dauerhafte Funktion. Für besonders kalte Regionen erhalten Sie den RotaMatic mit integrierter Heizung.

4 Zertifiziert

Hörmann Einfahrtstor-Antriebe sind sicher in jeder Phase des Öffnens und Schließens. Die Betriebskräfte sind bereits für die gängigen Torgrößen und Einbausituationen **von unabhängigen Prüfinstituten nach DIN EN 13241-1 geprüft und zertifiziert**.

RotaMatic

Schlank und elegant

Der Drehtor-Antrieb RotaMatic ist durch sein modernes, schlankes Design auf Ihr schönes Drehtor abgestimmt. Vorbildlich sind auch Funktion und Sicherheit. Auch ohne direkte Verbindung zum Stromnetz müssen Sie auf Antriebskomfort nicht verzichten. Der RotaMatic Akku-Solar macht es möglich.



Serienmäßiger Handsender HS 5 BS
Strukturoberfläche Schwarz

Drehtor-Antriebe	RotaMatic	RotaMatic P	RotaMatic PL	RotaMatic Akku-Solar
Bluetooth Empfänger	optional (HET-BLE)	optional (HET-BLE)	optional (HET-BLE)	optional (HET-BLE)
HCP-Bus-Anschluss	integriert	integriert	integriert	integriert
Zyklen pro Tag / Stunde	20 / 5	40 / 10	40 / 10	5 / 2
Spindelgeschwindigkeiten max.	2,5 cm/s	2,5 cm/s	2,5 cm/s	1,5 cm/s
Zug- / Druckkraft max.	2200 N	2700 N	2700 N	1100 N
Torflügelbreite min – max.	1000 – 2500 mm	1000 – 2500 mm	1500 – 4000 mm	1000 – 2500 mm
Torflügelhöhe max.	2000 mm	2000 mm	2000 mm	2000 mm
Gewicht max.	220 kg	400 kg	400 kg	120 kg



Besondere Merkmale



Praktischer Personendurchgang

Bei 2-flügeligen Toren kann auch nur ein Torflügel als Personendurchgang geöffnet werden.



Einfache Abfrage der Torposition

Mit dem serienmäßigen Handsender HS 5 BS oder Innentaster FIT 5 können Sie jederzeit überprüfen, ob Ihr Einfahrtstor geöffnet oder geschlossen ist (nicht beim RotaMatic Akku-Solar).



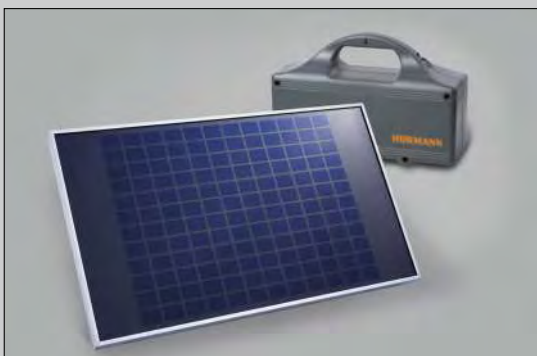
Intelligente Vernetzung

Über die HCP-Schnittstelle können optionale Module von Smart Home Systemen einfach angeschlossen werden (mehr auf Seite 36 – 37).



Geringer Stromverbrauch

Im Standby verbraucht der Antrieb unter 1 Watt und schont die Umwelt sowie Ihren Geldbeutel.



RotaMatic Akku-Solar für Einfahrten ohne Stromanschluss

Befindet sich kein Stromanschluss in der Nähe Ihres Einfahrtstores, ist der leistungsstarke RotaMatic Akku-Solar die ideale Lösung für Sie. Der leistungsstarke Akku ist in einem separaten Gehäuse sicher untergebracht. Die Aufladung erfolgt über das serienmäßige Solar-Modul (siehe Seite 31).

VersaMatic

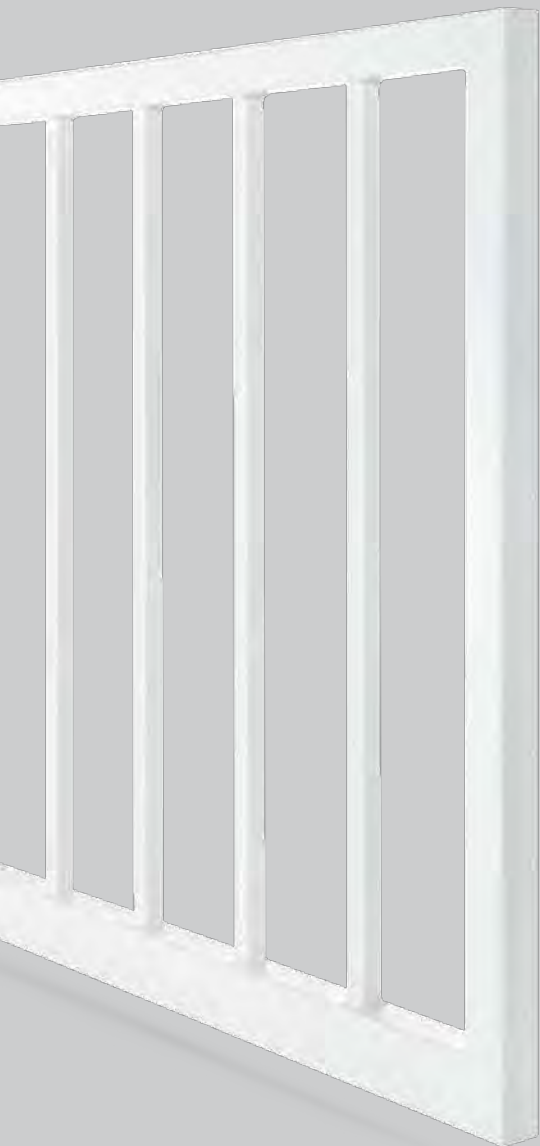
Flexibel für besondere Einbausituationen

Der Drehtor-Antrieb VersaMatic ist die ideale Lösung auch für unübliche Einbausituationen. Er eignet sich beispielsweise für den Einbau an sehr tiefen Torpfeilern; ebenso kann die Montageposition variabel gewählt und damit der jeweiligen Situation optimal angepasst werden. Zudem muss keine separate Steuerung montiert werden – das spart Platz und Zeit.



Serienmäßiger Handsender HS 5 BS
Strukturoberfläche Schwarz

Drehtor-Antriebe	VersaMatic	VersaMatic P	VersaMatic Akku-Solar
Bluetooth Empfänger	optional (HET-BLE)	optional (HET-BLE)	optional (HET-BLE)
HCP-Bus-Anschluss	integriert	integriert	integriert
Zyklen pro Tag / Stunde	20 / 5	40 / 10	5 / 2
Drehmoment max.	250 Nm	300 Nm	200 Nm
Leerlaufdrehzahlen max.	2,6 U/min	2,7 U/min	1,7 U/min
Torflügelbreite min – max.	1000 – 2000 mm	1000 – 3000 mm	1000 – 2000 mm
Torflügelhöhe max.	2000 mm	2000 mm	2000 mm
Gewicht max.	200 kg	300 kg	150 kg



Besondere Merkmale



Schonender Torlauf

Die einstellbare Geschwindigkeit und der Sanft-Start und Sanft-Stopp sorgen auch bei größeren Toren für einen gleichmäßigen Torlauf.



Praktischer Personendurchgang

Bei 2-flügeligen Toren kann auch nur ein Torflügel als Personendurchgang geöffnet werden.



Einfache Abfrage der Torposition

Mit dem serienmäßigen Handsender HS 5 BS oder Innentaster FIT 5 können Sie jederzeit überprüfen, ob Ihr Einfahrtstor geöffnet oder geschlossen ist.



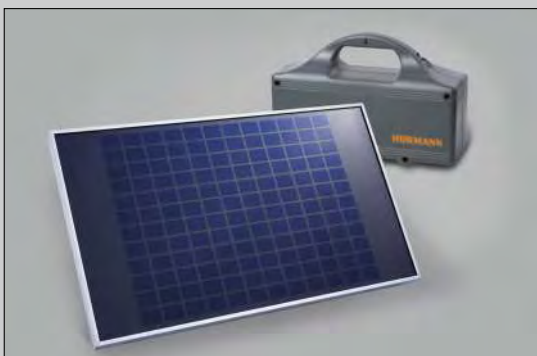
Intelligente Vernetzung

Über die HCP-Schnittstelle können optionale Module von Smart Home Systemen einfach angeschlossen werden (mehr auf Seite 36 – 37).



Geringer Stromverbrauch

Im Standby verbraucht der Antrieb unter 1 Watt und schont die Umwelt sowie Ihren Geldbeutel.



VersaMatic Akku-Solar für Einfahrten ohne Stromanschluss

Ebenso flexibel wie der VersaMatic Antrieb sind auch die Möglichkeiten seiner Stromversorgung. Haben Sie keinen Anschluss am Tor, können Sie den unabhängigen VersaMatic Akku-Solar einsetzen. Der leistungsstarke Akku ist in einem separaten Gehäuse sicher untergebracht. Die Aufladung erfolgt über das serienmäßige Solar-Modul (siehe Seite 31).

LineaMatic Kompakt und zuverlässig

Die herausragenden Stärken des Schiebetor-Antriebs LineaMatic sind das kompakte, höhenverstellbare Gehäuse aus Zink-Druckguss und glasfaserverstärktem Kunststoff sowie die zuverlässige Antriebselektronik.



 **BiSecur**

Serienmäßiger Handsender HS 5 BS
Strukturoberfläche Schwarz

Schiebetor-Antriebe	LineaMatic	LineaMatic P	LineaMatic H (ohne Funk)	LineaMatic Akku-Solar
Bluetooth Empfänger	optional (HET-BLE)	optional (HET-BLE)	optional (HET-BLE)	optional (HET-BLE)
HCP-Bus-Anschluss	integriert	integriert	integriert	integriert
Zyklen pro Tag / Stunde	20 / 5	40 / 10	40 / 10	5 / 2
Torlaufgeschwindigkeiten max.	22 cm/s	20 cm/s	15 cm/s	15 cm/s
Zug- / Druckkraft max.	2200 N	2700 N	2700 N	1100 N
Torflügelbreite min – max.	800 – 6000 mm	800 – 8000 mm	800 – 10000 mm	800 – 6000 mm
Torflügelhöhe max.	2000 mm	2000 mm	3000 mm	2000 mm
Gewicht max.	300 kg	500 kg	800 kg	200 kg
Gewicht freitragend max.	250 kg	400 kg	600 kg	150 kg



Besondere Merkmale



Praktischer Personendurchgang

Der Torflügel kann als Personendurchgang auch nur teilweise geöffnet werden.



Einfache Abfrage der Torposition

Mit dem serienmäßigen Handsender HS 5 BS oder Innentaster FIT 5 können Sie jederzeit überprüfen, ob Ihr Einfahrtstor geöffnet oder geschlossen ist (nicht beim LineaMatic H).



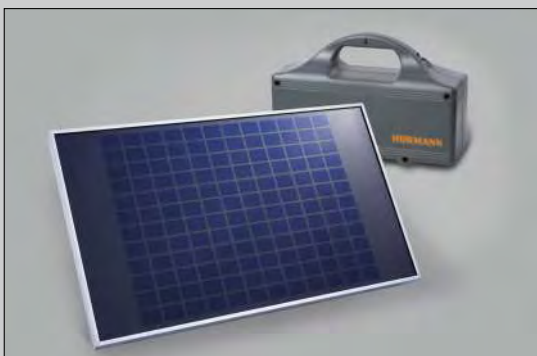
Intelligente Vernetzung

Über die HCP-Schnittstelle können optionale Module von Smart Home Systemen einfach angeschlossen werden (mehr auf Seite 36 – 37).



Geringer Stromverbrauch

Im Standby verbraucht der Antrieb unter 1 Watt und schont die Umwelt sowie Ihren Geldbeutel.



LineaMatic Akku-Solar für Einfahrten ohne Stromanschluss

Haben Sie keinen Stromanschluss am Einfahrtstor, empfiehlt sich die Variante Akku-Solar. Der leistungsstarke Akku ist in einem separaten Gehäuse sicher untergebracht. Die Aufladung erfolgt über das serienmäßige Solar-Modul (siehe Seite 31).

STA 400

Robust für große Tore

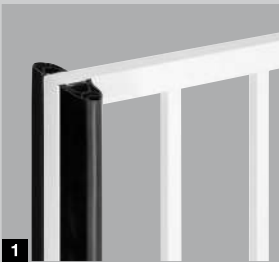
Der Schiebetor-Antrieb STA 400 ist besonders für große Tore ausgelegt. Die passende Steuerung B 460 FU gewährleistet einen präzisen Toranlauf und ein sanftes Stoppen.



Schiebetor-Antrieb	STA 400
Bluetooth Empfänger	optional (HET-BLE)
Zyklen pro Tag / Stunde	100 / 20
Zug- / Druckkraft max.	2000 N
Torflügelbreite min – max.	1000 – 17000 mm
Torflügelhöhe max.	3000 mm
Gewicht max.	2500 kg
Gewicht freitragend max.	1800 kg

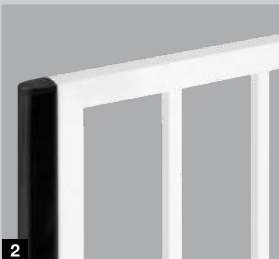
Für das Plus an Sicherheit

In vielen Fällen ist es sinnvoll, die Sicherheit des Einfahrtstores zusätzlich zu verbessern. Mit Dämpfungsprofilen vermindern Sie das Risiko vor Beschädigungen oder Verletzungen und Signalleuchten warnen optisch vor Torbewegungen. Bei Hörmann finden Sie für alle Dreh- und Schiebetore die optimale Lösung.



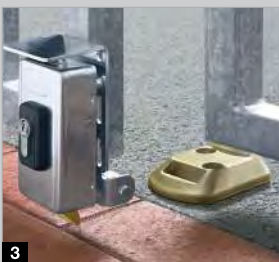
Dämpfungsprofil

Ein Dämpfungsprofil reduziert die Kräfte, die bei einer möglichen Kollision mit Fahrzeugen oder Personen entstehen, und mindert so Beschädigungen oder Verletzungen. Es ist für Drehtore **1** oder Schiebetore **2** optional erhältlich. Die Betriebskräfte der Antriebe RotaMatic, VersaMatic und LineaMatic mit einem Dämpfungsprofil sind für viele Torgrößen und Einbausituationen von einem anerkannten Prüfinstitut geprüft und zertifiziert.



3 Elektro-Schloss

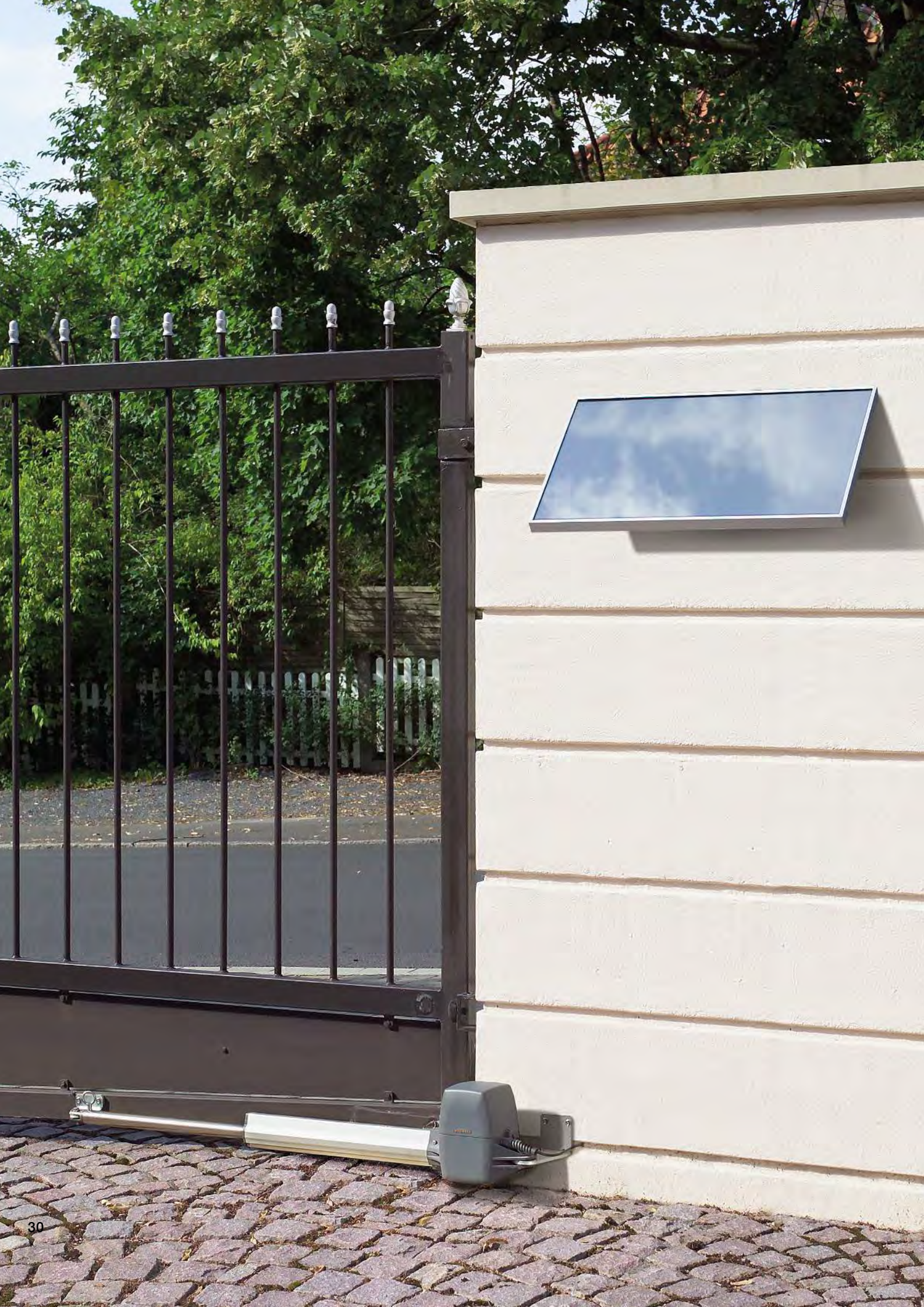
Drehtore sind bei hohen Windlasten enormen Kräften ausgesetzt. Ein zusätzliches Elektro-Schloss sichert ein Aufspringen wirksam ab.



4 Signalleuchte

Ein optisches Signal während der Torbewegung bedeutet Tag und Nacht ein Plus an Sicherheit.





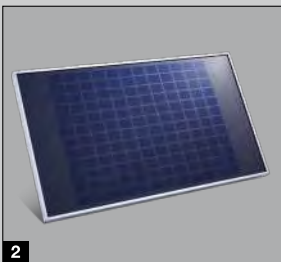
Für das Plus an Unabhängigkeit

Auch bei fehlendem Stromanschluss müssen Sie nicht auf Antriebskomfort verzichten: Hörmann Garagen- und Einfahrts-tor-Antriebe bedienen Sie in der optionalen Akku bzw. Akku-Solar Version bis zu mehreren Wochen stromunabhängig. Beim ProMatic Akku laden Sie den Akku einfach über eine Netzsteckdose z. B. über Nacht wieder auf. Noch komfortabler lässt sich der Akku über ein Solar-Modul aufladen.



1 Einfache Aufladung

Durch den praktischen Handgriff und das geringe Gewicht lässt sich der Akku zum Aufladen über eine Netzsteckdose leicht transportieren.



2 Solar-Modul

Das Wiederaufladen des Akkus übernimmt das Solar-Modul. Lieferung inklusive Material für Montage, 10 m Anschlussleitung und Laderegler, Maße: 330 x 580 mm.

	ProMatic Akku	RotaMatic Akku-Solar	VersaMatic Akku-Solar	LineaMatic Akku-Solar
Solar-Modul	optional	serienmäßig	serienmäßig	serienmäßig
Nutzungsdauer*	ca. 40 Tage	ca. 30 Tage	ca. 30 Tage	ca. 30 Tage
Aufladung**	über Netzsteckdose ca. 5-10 Stunden oder optional über Solar- Modul	über Solar-Modul oder Netzsteckdose ca. 5-10 Stunden	über Solar-Modul oder Netzsteckdose ca. 5-10 Stunden	über Solar-Modul oder Netzsteckdose ca. 5-10 Stunden
Gewicht (kg)	8,8	8,8	8,8	8,8
Maße (mm)	320 x 220 x 115	320 x 220 x 115	320 x 220 x 115	320 x 220 x 115

* bei durchschnittlich 4 Torzyklen pro Tag und einer Umgebungstemperatur von 20 °C

** abhängig vom Ladezustand

So individuell wie Sie

Ob per Funk, Smartphone App oder externem Smart Home System – Wählen Sie Ihren persönlichen Favoriten für die perfekte Steuerung Ihrer Antriebe, Schlösser oder weiterer Geräte. In der Übersicht sehen Sie, welche Technik Ihre Wünsche möglich macht.

- 1 Garagentor-Antriebe
- 2 Einfahrtstor-Antriebe
- 3 Haustür-Schlösser
- 4 Innentür-Antriebe
- 5 Empfänger für Elektrogeräte
- 6 Beleuchtung
- 7 Licht- und Sichtschutz*
- 8 Überwachung*
- 9 Klimaregulierung*
- 10 Hausautomation*

* abhängig vom Smart Home System



■ Sicheres Funksystem

Das **zertifizierte BiSecur System** ist in jedem Tor- und Türantrieb mit serienmäßigem Funk-Empfänger integriert und bietet eine besonders sichere Funkverbindung sowie eine **100 %ige Kompatibilität**. Profitieren Sie von den vielen Bedien- und Anschlussmöglichkeiten – vom Handsender, über Innen- und Außentaster bis hin zu Empfängern und Türschlössern (siehe Seiten 40 – 42).



Smarte App Bedienung

Mit der neuen **Hörmann BlueSecur App** haben Sie alle Antriebsfunktionen übersichtlich vereint auf Ihrem Smartphone und **bedienen so bequem alle Ihre Tore und Türen**, die mit einem Bluetooth Empfänger ausgestattet sind. Durch individuelle Benutzerschlüssel übertragen Sie Berechtigungen ganz einfach auf andere Smartphones. So hat jedes Familienmitglied seinen Tor- und Türöffner jederzeit bei sich (siehe Seite 34 – 35).

Intelligente Vernetzung

Über die **serienmäßige HCP-Schnittstelle** vernetzen Sie Ihre Garagen- und Einfahrtstor-Antriebe durch optionale Module **mit externen Smart Home Systemen**. Profitieren Sie von den zahlreichen Bedien-, Energie- und Sicherheitsfunktionen von Homematic und DeltaDore (siehe Seite 36 – 37).

Smarte App-Bedienung



Mit der neuen Hörmann BlueSecur App haben Sie Ihren Tür- und Toröffner immer auf dem Smartphone dabei. Nutzen Sie die individuellen Einstellmöglichkeiten und passen die Funktionen und Bedienoberflächen ganz nach Ihren Wünschen an. Übertragen Sie dauerhafte oder zeitlich begrenzte Benutzerberechtigungen* auf andere Smartphones. Ihre Kinder oder Ihr Ehepartner müssen so keinen Schlüssel mitnehmen und Ihr Nachbar kann z. B. in Ihrem Urlaub in Ihr Haus, um Ihre Pflanzen zu gießen.

* ggf. Zusatzkäufe (In App Käufe) im AppStore oder bei Google Play erforderlich





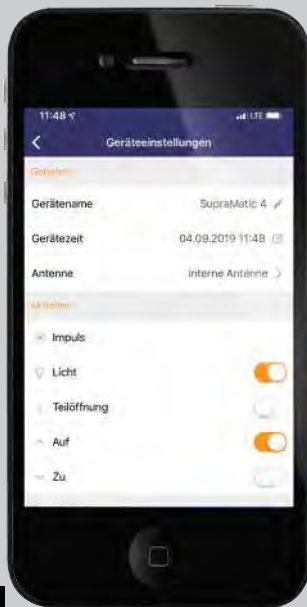
1

Einfache Installation

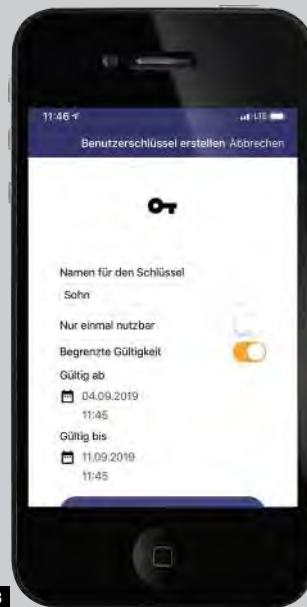
- download der Hörmann BlueSecur App
- scannen des QR-Codes des Antriebes oder des externen Empfängers von der Hörmann BlueSecur Karte **1**
- automatisches Übertragen der Bedienfunktionen auf das Smartphone
- individuelle Einstellung des gewünschten Funktionsumfangs durch den Benutzer

Komfortable Bedienung

- über Smartphone, kein Handsender oder Bedienelement notwendig
- freie Festlegung von Empfänger- / Geräte-namen sowie Namen von Bedienfunktionen **2**
- individuelle Auswahl der Bedienfunktionen je Empfänger bzw. Antrieb



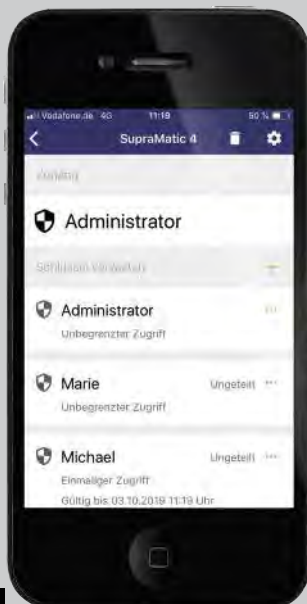
2



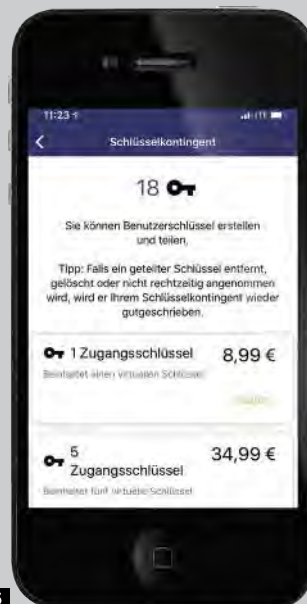
3

Individuelle Benutzerverwaltung

- ein kostenloser Benutzer-Schlüssel inklusive (mit automatischer Admin-Funktion) **3**
- zusätzliche dauerhafte Benutzer-Schlüssel **4** zur Übertragung auf weitere Smartphones im AppStore oder bei Google Play erhältlich **5**
- Schlüsselkontingent klein für 8,99 € (1 Admin- oder Benutzerschlüssel)
- Schlüsselkontingent 5 für 34,99 € (5 Benutzerschlüssel oder 1 Admin- und 4 Benutzerschlüssel)



4



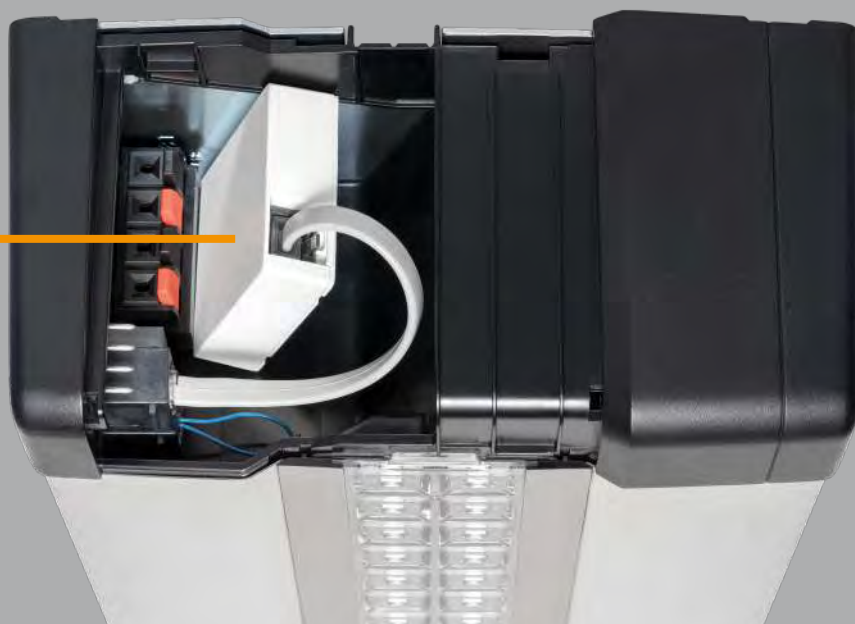
5

Intelligente Vernetzung

Integrieren Sie einfach und funktionssicher Ihre Garagen- und Einfahrtstor-Antriebe in Ihr Smart Home System. Diese können Sie über Ihr Tablet oder Smartphone bedienen. Sichern Sie nachts oder im Urlaub Ihr Zuhause und verriegeln Sie Ihre Haustür und schließen Sie Ihre Tore automatisch. Profitieren Sie von den vielen Funktionsmöglichkeiten, die automatische Torantriebe in Ihrem smarten Zuhause bieten.

Die genaue Auflistung der kompatiblen Hörmann Produkte finden Sie unter [www.hoermann.de / Mediacenter](http://www.hoermann.de/Mediacenter)





homematic^{IP}

Modul mit Funk-Verbindung zum Smart Home System



Sicherheit



Komfort



Energiesparen



Beleuchtung



Rollläden



Klima

DELTA DORE

Modul mit Funk-Verbindung zum Smart Home System



Sicherheit



Komfort



Energiesparen



Beleuchtung



Rollläden

HCP HUB3

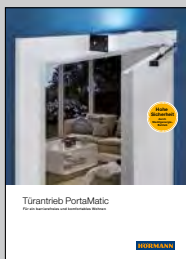
zum Anschluss von bis zu 3 HCP-Modulen bzw. für mehrere Smart Home Systeme* an eine HCP-Schnittstelle am Antrieb



* in Verbindung mit Adapter HAP 1

Mehr Komfort für Ihr Zuhause

Für alle, die besonderen Wert auf zuverlässige Qualität, intelligente Technik und exklusives Design legen, bieten wir ein Zubehörprogramm, das keine Wünsche offen lässt. Öffnen Sie per Fingerabdruck oder Codeeingabe Ihre Tore und Türen oder Sie bedienen mit der Hörmann Funk-Steckdose oder anderen Funk-Empfängern auch elektrische Geräte (z. B. Leuchten, Haushaltsgeräte etc.). Mit dem Licht- und Sicherheitszubehör beleuchten Sie zudem großflächig Ihren Einfahrtsbereich und machen die Bedienung Ihrer Garagen- und Einfahrtstore noch sicherer. Oder öffnen und schließen Sie Ihre Innentüren mit dem Hörmann PortaMatic Antrieb komfortabel und genießen ein barrierefreies Leben in Ihrem Zuhause.



Weitere Informationen finden Sie in der Broschüre Türantrieb PortaMatic.







Handsender HS 5 BS

4 Tastenfunktionen plus Abfragetaste,
1 Hochglanzoberfläche Schwarz oder Weiß
2 Strukturoberfläche Schwarz



Handsender HS 4 BS

4 Tastenfunktionen,
3 Strukturoberfläche Schwarz

Handsender HS 1 BS

1 Tastenfunktion,
4 Strukturoberfläche Schwarz

Handsender HSE 1 BS

1 Tastenfunktion, inkl. Öse für Schlüsselanhänger
5 Strukturoberfläche Schwarz



Handsender HSE 4 BS

4 Tastenfunktionen, inkl. Öse für Schlüsselanhänger
6 Strukturoberfläche Schwarz mit Chrom- oder Kunststoffkappen

Handsender HSE 2 BS

2 Tastenfunktionen, inkl. Öse für Schlüsselanhänger
7 Hochglanzoberfläche Schwarz oder Weiß
8 Hochglanzoberfläche Grün, Lila, Gelb, Rot, Orange
9 Dekore in Silber, Carbon, dunkles Wurzelholz



(Abb. von links)



10 Handsender HSD 2-A BS
 Alu-Look,
 2 Tastenfunktionen,
 auch als Schlüsselanhänger
 verwendbar

11 Handsender HSD 2-C BS
 Hochglanz verchromt,
 2 Tastenfunktionen,
 auch als Schlüsselanhänger
 verwendbar



12 Handsender HSP 4 BS
 4 Tastenfunktionen,
 mit Sendesperre,
 inkl. Schlüsselring



13 Handsender HSZ 1 BS
 1 Tastenfunktion,
 zum Einschub in
 Kfz-Zigarettenanzünder

14 Handsender HSZ 2 BS
 2 Tastenfunktionen,
 zum Einschub in
 Kfz-Zigarettenanzünder



**15 Handsenderhalterung
 inkl. Sonnenblendenclip**
 zur Wandmontage oder Befesti-
 gung an der Sonnenblende
 Ihres PKW, transparent,
 in 2 Ausführungen erhältlich für:
 HS 5 BS, HS 4 BS, HS 1 BS
 sowie HSE 2 BS, HSE 1 BS



**Funk-Innentaster
 FIT 1 BS**
 1 Tastenfunktion mit großer
 Taste zur einfachen Bedienung



**Funk-Innentaster
 FIT 4 BS**
 4 Tastenfunktionen



**Funk-Innentaster
 FIT 5 BS**
 4 Tastenfunktionen
 plus Abfragetaste



**Funk-Innentaster
 FIT 2-1 BS**
 für 2 Funktionen, Anschlus-
 smöglichkeit von max. 2 Bedien-
 elementen über Kabel z. B.
 Schlüsseltaster



Funk-Unterputzsender
 für zwei Funktionen, für Unter-
 putz-Taster, zentrale Installa-
 tion im Haus mit Blickkontakt zum
 Garagentor

HSU 2 BS: für Schaltdosen mit
 55 mm Ø mit Anschluss an das
 Hausstromnetz

FUS 2 BS: für Schaltdosen mit
 55 mm Ø inkl. 1,5 V Batterie



**Funk-Codetaster
FCT 3 BS ■ NEU**
für 3 Funktionen,
mit beleuchteten Tasten,
Unterputz- und Aufputz-
montage möglich



**Funk-Empfänger Steckdose
FES 1 BS**
zum Ein- und Ausschalten von
Licht und weiteren Verbrau-
chern, bis 2500 W
FES 1-1 BS
zum Ansteuern (Impuls) von
Fremdantrieben sowie Ein- und
Ausschalten von Licht und
weiteren Verbrauchern, bis
2500 W



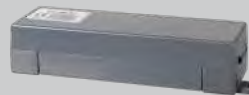
**Funk-Codetaster
FCT 10 BS ■ NEU**
für 10 Funktionen,
mit beleuchteten Tasten
und Klappdeckel,
Unterputz- und Aufputz-
montage möglich



**Bluetooth-Empfänger
HET-BLE ■ NEU**
zur Bedienung über Hörmann
BlueSecur App, Impuls-
Steuerung von Garagen-
und Einfahrtstor-Antrieben,
Haustür-E-Öffnern und Innen-
tür-Antrieben



**Funk-Fingerleser
FFL 25 BS ■ NEU**
für 2 Funktionen,
bis zu 25 Fingerabdrücke,
mit Klappdeckel,
Unterputz- und Aufputz-
montage möglich



Funk-Empfänger ESE
zur gezielten Richtungswahl
„Tor auf – Stopp – Tor zu“
auf unterschiedlichen Tasten
eines Bedienelementes,
für SupraMatic Antrieb



Funk-Empfänger HER 1
(1, 2 oder 4 Kanal) zur Bedie-
nung einer zusätzlichen
Außenbeleuchtung oder eines
Garagentores (Fremdfabrikat)
mit dem Hörmann Funk-
Zubehör



**Transpondertaster
TTR 1000-1**

für 1 Funktion, für 1000 einlernbare Schlüssel, 1 Schlüssel und 1 Karte im Lieferumfang (weitere auf Wunsch)



**Innentaster
IT 1b-1**

große, beleuchtete Taste zur komfortablen Öffnung des Tores



**Codetaster
CTP 3-1**

für 3 Funktionen, mit beleuchteter Beschriftung und berührungsempfindlicher schwarzer Touchfläche



**Innentaster
IT 3b-1**

große Taste mit beleuchtetem Ring zum Öffnen des Tores, Taste zur Bedienung der Antriebsbeleuchtung und Taste zur Abschaltung der Funkbedienung



**Codetaster
CTR 1b-1 / 3b-1**

für 1 bzw. 3 Funktionen



Schlüsseltaster

1 STUP 50

2 STAP 50

in Unterputz- und Aufputzausführung, inklusive 3 Schlüssel



**Codetaster
CTV 3-1**

für 3 Funktionen, besonders robust mit Metalltastatur



**Schlüsseltaster
ESU 40 / ESA 40**

in Unterputz- und Aufputzausführung, inklusive 3 Schlüssel



**Fingerleser
FL 150**

für 2 Funktionen, Ansteuerung durch Fingerabdruck, bis zu 150 Fingerabdrücke speicherbar

Optimale Belüftung der Garage kann vor Schimmelbildung schützen

Besonders bei wärmegeprägten Garagentoren, die in schlecht isolierten Garagen eingebaut sind, ist eine regelmäßige Belüftung der Garage sehr wichtig. Der Klima-Sensor regelt automatisch die richtige Belüftung. Ist die Feuchtigkeit in Ihrer Garage zu hoch, öffnet er automatisch das Tor. Wenn sich die Luftfeuchtigkeit in der Garage wieder reguliert hat, wird das Tor automatisch geschlossen.



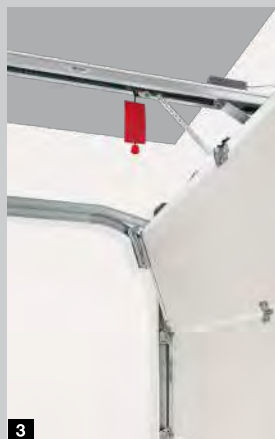
Weitere Informationen finden Sie in der Broschüre Garagen-Sektionaltore.



1



2



3

1 Klima-Innensensor HKSI* zur automatischen Garagenbelüftung

- zur Überwachung der Luftfeuchtigkeit und automatischen Belüftung der Garage
- bei zu hoher Luftfeuchtigkeit wird das Tor automatisch geöffnet und nach regulierter Luftfeuchtigkeit automatisch wieder geschlossen
- automatisches Öffnen und Schließen des Tores über die Antriebsfunktion „Lüftungsstellung“ ohne Installation einer zusätzlichen Sicherheitslichtschranke möglich
- einstellbarer Temperaturbereich in dem das Tor nicht öffnet (z. B. bei Frostgefahr in der Garage)
- einstellbare Betriebszeiten (z. B. Nachtab-schaltung) und Öffnungszeiten (z. B. max. 2 Stunden pro Lüftung)
- erweiterbar mit Außensensor HKSA 2, der die Luftfeuchtigkeit im Außenbereich misst und bei höheren Werten verhindert, dass das Tor geöffnet wird, sowie mit bauseitigem Lüftungsgebläse zur schnellen und effektiven Belüftung

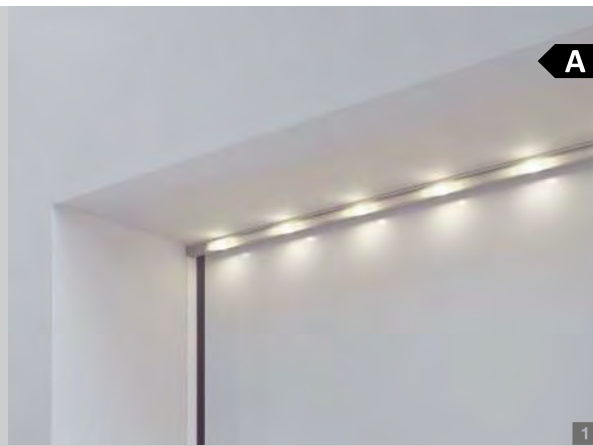
3 Lüftungsöffnung an der obersten Lamelle für Garagen-Sektionaltore

- Lüftungsöffnung durch optionalen Klapprollen-Halter an der obersten Lamelle
- unterste Lamelle des Tores bleibt am Boden geschlossen und verhindert das Eindringen von Kleintieren oder Laub
- automatisches Öffnen und Schließen über die Antriebsfunktion „Lüftungsstellung“ durch Klima-Sensor HKSI oder über am HCP-Bus des Antriebes angeschlossene Smart Home Systeme
- manuelles Öffnen und Schließen durch Hand-sender oder Taster
- optional bei allen Garagen-Sektionaltoren LPU 67 Thermo*, LPU 42** mit Antrieb
- nachrüstbar bei allen Garagen-Sektionaltoren LPU 42* mit Antrieb SupraMatic oder ProMatic (ab Baujahr 2012)

* für die Antriebe SupraMatic 4 (ab 10.2019), SupraMatic 3 (ab 07.2013, Index C), ProMatic 4 (ab 10.2019) und WA 300 S4 (ab 01.2014, Index D)

** nur N-, L-, Z-Beschlag, nicht für Schlupftürtore

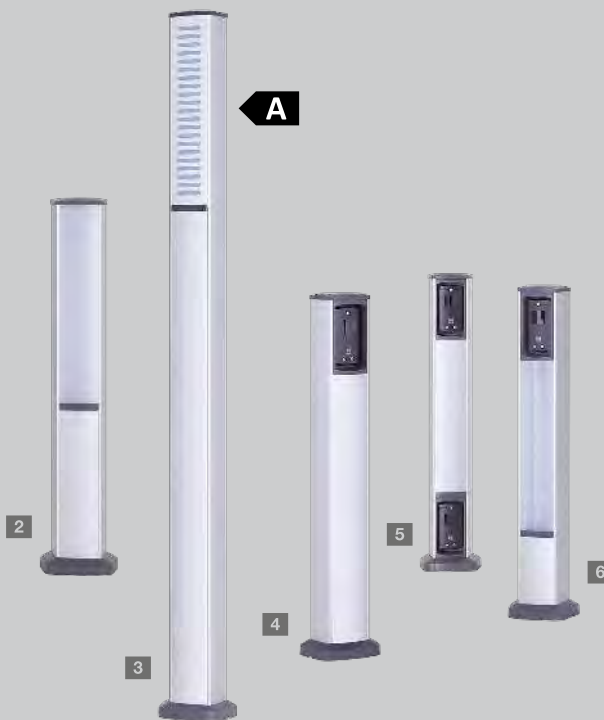




LED-Beleuchtung für Tore

Die LED-Lichtleiste **1** mit neutralem Weißlicht setzt Ihr Tor und Ihre Nebentür ins rechte Licht. Das Stecksystem ist individuell kürzbar und passt deshalb zu jeder Torbreite. Sie haben die Wahl, ob Sie die LED-Lichtleiste am Sturz (Abb. links) oder an der Torblatt-Unterkante montieren.

LED-Abstand: 125 mm
Energieeffizienzklasse A



Licht- und Sicherheitszubehör

Die Hörmann Standsäulen-Sets aus witterungsbeständigem, eloxiertem Aluminium bieten Ihnen mehr Licht und Sicherheit. Mit variablen Einsätzen für Lichtschranken und LED-Lichtmodule können Sie die Säulen individuell bestücken.

Licht-Standsäule

2 SLS-K

mit LED-Lichtmodul
Höhe 550 mm

3 SLS-L

mit LED-Lichtmodul und Design-Lichtblende
Höhe 1080 mm

Energieeffizienzklasse A

Sicherheits-Standsäule STL

4 Basisausführung mit Aufnahmebox für eine Lichtschranke
Höhe 550 mm

5 zwei optionale Lichtschranken

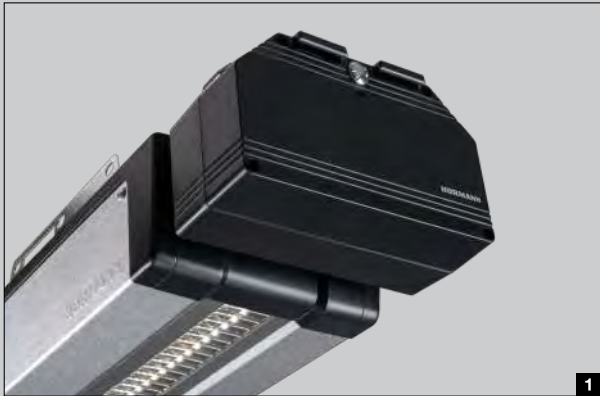
6 eine optionale Lichtschranke und LED-Lichtmodul



LED-Lichtmodule

Bei den Lichtmodulen können Sie zwischen warmem **7** und neutralem **8** Weißlicht wählen. Einen besonderen optischen Akzent setzen Sie mit der optionalen Designblende aus Aluminium **9**.





1



2



3



4



5



Notstromversorgung

1 Not-Akku HNA für Garagentor-Antriebe

Mit dieser Notversorgung überbrücken Sie Netzspannungsausfälle bis 18 Stunden und max. 5 Torzyklen. Der Not-Akku lädt sich bei normalem Betrieb selbst wieder auf. Alle aktuellen Hörmann Garagentor-Antriebe lassen sich mit dem Not-Akku ergänzen.

2 Not-Akku HNA Outdoor für Einfahrtstor-Antriebe

Die Drehtor-Antriebe RotaMatic und VersaMatic und die Schiebetor-Antriebe LineaMatic können auch mit einer Notversorgung zur Überbrückung von Netzausfällen ausgestattet werden. Die Befestigung ist universell an der Wand und am Boden möglich.

Zusätzliche Notentriegelung

Bei Garagen ohne zweiten Zugang bieten wir Ihnen folgende Möglichkeiten, Ihr Garagentor im Notfall (z. B. bei Stromausfall) von außen zu öffnen:

3 Sektionaltore ohne Griff

Das Notentriegelungs-Schloss mit unauffälligem Rundzylinder (nicht in die Hausschließanlage integrierbar) entriegelt Ihr Garagentor und Sie können es im Notfall problemlos öffnen.

4 Schwing- und Sektionaltore mit Griff




Bei Schwing- und Sektionaltoren mit Griff betätigen Sie die Notentriegelung über den Torgriff. Das Tor wird dann mit einem Bowdenzug auf der Innenseite entriegelt. Der Notentriegelungs-Griff inklusive Schloss kann in die Hausschließanlage integriert werden (Abbildung zeigt Torgriff beim Garagen-Sektionaltor).

Sicherheit

5 Lichtschranke

Die zuverlässigen Einweg-Lichtschranken-Systeme von Hörmann stoppen das Tor sofort, wenn der Lichtstrahl unterbrochen wird. Sie werden direkt am Tor montiert oder können in den Standsäulen STL (siehe Seite 47) integriert werden.

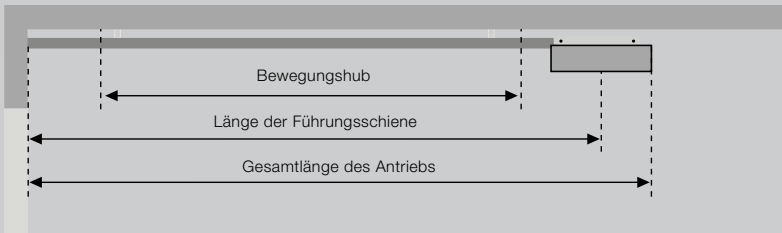
Garagentor-Antriebe SupraMatic, ProMatic

		 BiSecur SupraMatic E	 BiSecur SupraMatic P	 BiSecur ProMatic	ProMatic Akku
Torzyklen (Auf / Zu)	pro Tag / Stunde	25 / 10	50 / 10	25 / 10	5 / 2
Eignung	Tore mit Schlupftüren / Holztore	● / ●	● / ●	● / ●	- / -
	Torbreite max.	5500 mm	6000 mm	5000 mm	3000 mm
	Torblattfläche max.	13,75 m ²	15,00 m ²	11,25 m ²	8 m ²
Antriebsdaten	24 V Gleichstrom-Getriebemotor	●	●	●	●
	Netzanschluss	230 V – 240 V Wechselspannung			siehe Einbaudaten
	Leistungsaufnahme	0,2 kW	0,2 kW	0,2 kW	
	Zug- und Druckkraft	650 N	750 N	600 N	350 N
	kurzzeitige Spitzenkraft	800 N	1000 N	750 N	400 N
	Öffnungsgeschwindigkeit max.	25 cm/s*	25 cm/s*	20 cm/s**	13 cm/s
	Standby	< 1 Watt	< 1 Watt	< 1 Watt	< 0,1 Watt
	Gehäuse	Edelstahl und Kunststoff, verzinkte Stahlgrundplatte		Kunststoff, verzinkte Stahlgrundplatte	
	Temperaturbereich	-20 °C bis +60 °C			-15 °C bis +45 °C
	Schutzart	nur für trockene Räume			
Steuerungs- elektronik	Anzeige	Doppel-7-Segment-Anzeige		LED	
	Bedienung und Programmierung	Bedienelement mit Tasten		in der Antriebshäube	
	Impulssteuerung	●	●	●	●
	Kraftbegrenzung einstellbar	●	●	●	●
	Sanft-Anlauf und Sanft-Stopp einstellbar	●	●	-	-
	Gurtenlastung einstellbar	●	●	●	●
	Antriebsbeleuchtung, Teilöffnung, Lüftungsposition einstellbar	●	●	●	-
	Automatischer Zulauf einstellbar	5 – 300 s	5 – 300 s	30 – 180 s	-
	Automatischer Zulauf Teilöffnung einstellbar	5 – 240 s	5 – 240 s	-	-
	Antriebsbeleuchtung einstellbar / voreingestellt	30 – 600 s / 60 s	30 – 600 s / 60 s	- / 120 s	● / 30 s
	Schnell-Auf-Funktion	●	●	●	-
Ausstattung	Handsender (868 MHz)	HSE 4 BS (Strukturoberfläche Schwarz mit Chromkappen)		HSE 4 BS (Strukturoberfläche Schwarz mit Kunststoffkappen)	
	integrierter Empfänger (868 MHz)	bidirektionaler 5-Kanal Empfänger BS			Empfänger Festcode
	Bluetooth Empfänger	●	●	○***	-
	LED-Beleuchtung / LED-Lauflicht	20 LED / -	30 LED / ●	10 LED / -	- / -
	Anschluss für Lichtschanke / Schließkantensicherung	● / ●	● / ●	● / ●	- / -
	Anschluss externe Bedienelemente	●	●	●	-
	Anschluss für Not-Akku	●	●	●	-
	Schnellentriegelung von innen zu betätigen	●	●	●	●
	Anschlussleitung mit Eurostecker	●	●	●	-
	Aufschiebesicherung zur Einbruchhemmung	●	●	●	●
Universalbeschlag für Schwing- und Sektionaltore	●	●	●	●	

* beim Garagen-Sektionaltor mit SupraMatic E bis 7,5 m² Torblattfläche, mit SupraMatic P bis 9 m² Torblattfläche

** beim Garagen-Sektionaltor

*** in Verbindung mit Empfänger HET-BLE

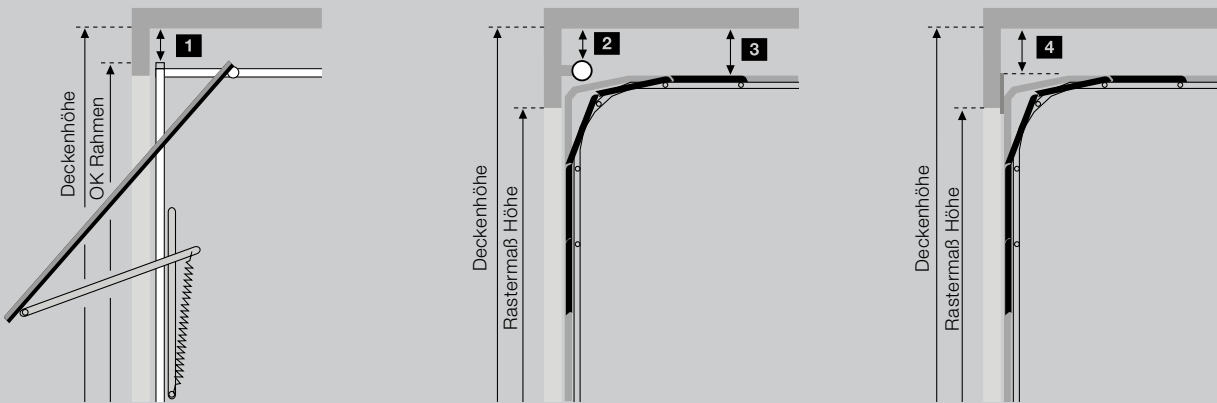


Schienentyp	Gesamtlänge	Länge der Führungsschiene	Bewegungshub
K Kurze Schiene	3200	2975	2475
M Mittlere Schiene	3450	3225	2725
L Lange Schiene	4125	3900	3400

Einsatzbereich der Schienen für Hörmann Garagentore

	Höhe
K Berry-Schwingtore Garagen-Sektionaltore mit N-Beschlag Garagen-Sektionaltore mit Z-, L-, H-Beschlag	bis 2500 bis 2250 bis 2125
M Berry-Schwingtore Garagen-Sektionaltore mit N-Beschlag Garagen-Sektionaltore mit Z-, L-, H-Beschlag	bis 2750 bis 2500 bis 2375
L Garagen-Sektionaltore mit N-, Z-, L-, H-Beschlag	bis 3000

Bei anderen Torfabrikaten Bewegungshub beachten!



Notwendige Freiräume

1 Berry-Schwingtore

N80	0
N80, Motiv 905, Motiv 941 oder mit Holzfüllung	15
DF98, DF95, DF80	65

2 Garagen-Sektionaltore mit Torsionsfeder-Technik

mit N-Beschlag	0
Deckenhöhe = Rastermaß Höhe + 210	
mit H-Beschlag	0

4 Garagen-Sektionaltore mit Zugfeder-Technik

mit Z-Beschlag	15
Deckenhöhe = Rastermaß Höhe + 115	

Bitte beachten:

Bei doppelwandigen Toren in Ausrichtung zur Sonne, sollten die Antriebe wegen einer möglichen Lamellendurchbiegung 40 mm höher montiert werden. Alle Maße sind Mindestmaße in mm.




3 Garagen-Sektionaltore mit Torsionsfeder-Technik

mit L-Beschlag	15
Deckenhöhe = Rastermaß Höhe + 115	

andere Torfabrikate

zwischen Torlaufhöchstpunkt und Decke	30
---------------------------------------	----

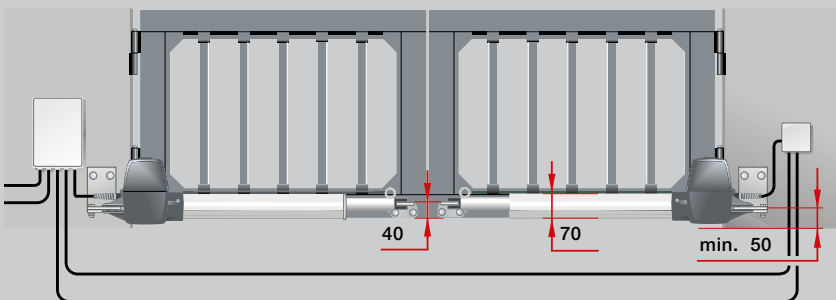
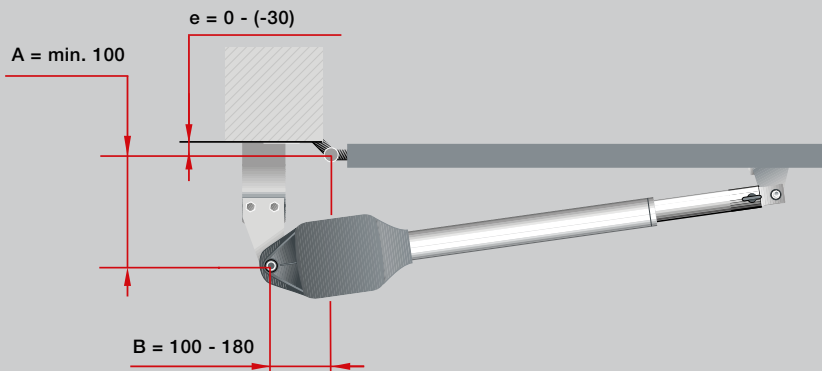
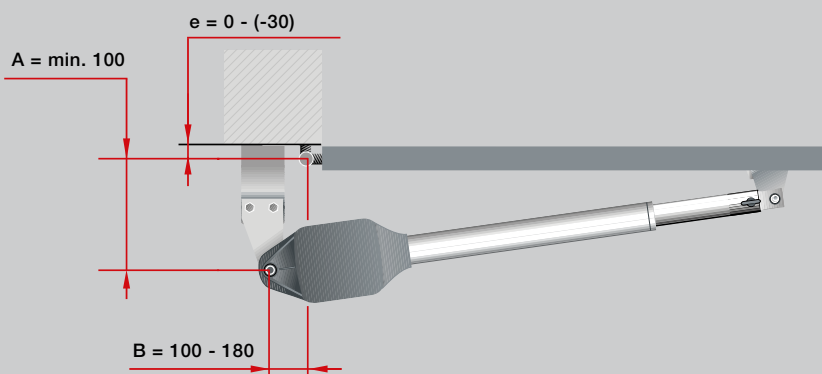
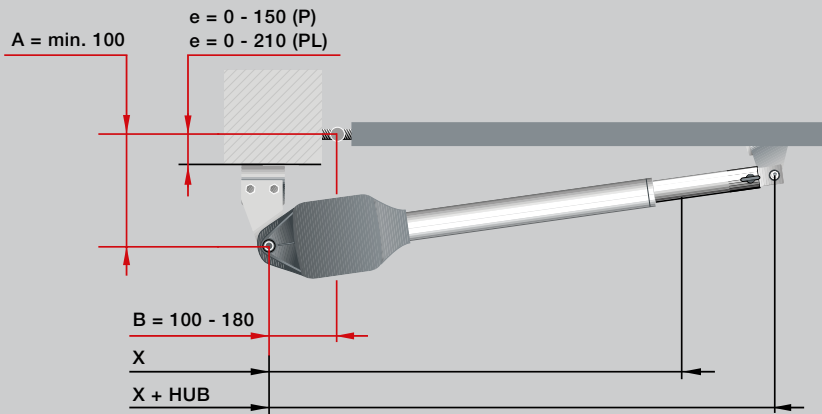
Drehtor-Antriebe RotaMatic

		 BiSecur RotaMatic	 BiSecur RotaMatic P	 BiSecur RotaMatic PL	RotaMatic Akku-Solar
Torzyklen (Auf / Zu)	pro Tag / Stunde	20 / 5	40 / 10	40 / 10	5 / 2
Eignung	Torhöhe max.	2000 mm	2000 mm	2000 mm	3000 mm
	Flügelbreite min – max.	1000 – 2500 mm	1000 – 2500 mm	1500 – 4000 mm	1000 – 2500 mm
	Flügelgewicht max.	220 kg	400 kg	400 kg	120 kg
Antriebsdaten	Motor	24 V Gleichstrom-Getriebemotor			
	Netzanschluss	230 V – 240 V Wechselspannung, 50 Hz			siehe Einbaudaten
	Spindelgeschwindigkeiten max.	2,5 cm/s	2,5 cm/s	2,5 cm/s	1,5 cm/s
	Zug- / Druckkraft	2000 N	2500 N	2500 N	1000 N
	kurzzeitige Spitzenkraft	2200 N	2700 N	2700 N	1100 N
	Standby	< 1 Watt	< 1 Watt	< 1 Watt	< 0,1 Watt
	Gehäuse	Aluminium / witterungs- beständiger Kunststoff	Aluminium / Zink-Druckguss / witterungs- beständiger Kunststoff	Aluminium / Zink-Druckguss / witterungs- beständiger Kunststoff	Aluminium / witterungs- beständiger Kunststoff
	Temperaturbereich	–20 °C bis +60 °C			–15 °C bis +45 °C
	Schutzart	IP 44	IP 44	IP 44	IP 44
	Steuerungs- elektronik	Schutzart (separates Steuerungsgehäuse)	IP 65	IP 65	IP 65
Impulssteuerung		●	●	●	●
Kraftbegrenzung		●	●	●	●
Sanft-Anlauf und Sanft-Stopp		●	●	●	●
Automatischer Zulauf einstellbar		●	●	●	●
Anzahl anschließbarer Sicherheitseinrichtungen		3	3	3	1
Endlage	Tor-Zu	einstellbar durch integrierten Endschalter oder Endanschlag			
	Tor-Auf	programmierbar (d.h. kein Endanschlag erforderlich!)			
Ausstattung	Handsender (868 MHz)	HS 5 BS (Strukturoberfläche Schwarz)			HSE 4 BS (Strukturoberfläche Schwarz mit Kunststoffkappen)
	integrierter Empfänger (868 MHz)	bidirektionaler 5-Kanal Empfänger			Empfänger Festcode für die Funktion Impuls und Teilöffnung
	Abfrage der Torposition	●			–
	Bluetooth Empfänger	○*	○*	○*	○*
	Elektrischer Anschluss	Netz-Zuleitung	230 V, NYY 3 × 1,5 mm ² (bauseitig)		
	Motorleitung	Anschlussleitung bis 10 m NYY 5 × 1,5 mm ² (bauseitig)			
	Zusätzliche Steuerleitung	alle Leitungen im Erdreich NYY, z.B. 5 × 1,5 mm ²			
	Elektro-Schloss-Zuleitung	NYY 3 × 1,5 mm ² (bauseitig) im Erdbereich H07RN-F 2 × 1 mm ² auf dem Torblatt			

Alle Leitungen getrennt verlegen!

* in Verbindung mit Empfänger HET-BLE

● = Standard
○ = Optional



RotaMatic

Abmessungen	x	x + Hub
RotaMatic / RotaMatic P	720	1120
RotaMatic PL	820	1320

e = Abstand des Tordrehpunktes zur Montageplatte



Für Hörmann Partner



Mit dem Projektierungsprogramm für Drehtor-Antriebe unterstützt Hörmann Sie bei Planung und Montage Ihres Drehtor-Antriebs. Das Programm finden Sie im Hörmann Händler-Forum zum kostenlosen Download.

Bitte beachten:

Für einen optimalen Torlauf sollte die Differenz zwischen dem A-Maß und dem B-Maß max. 40 mm betragen.

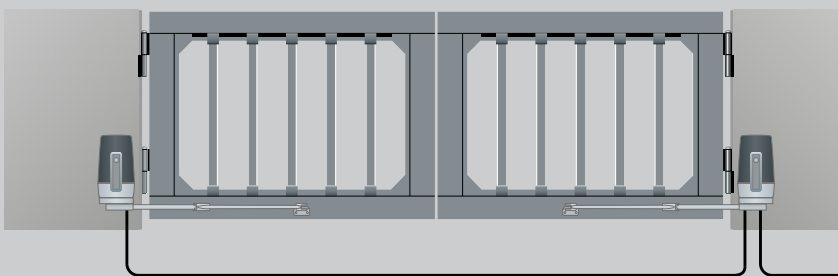
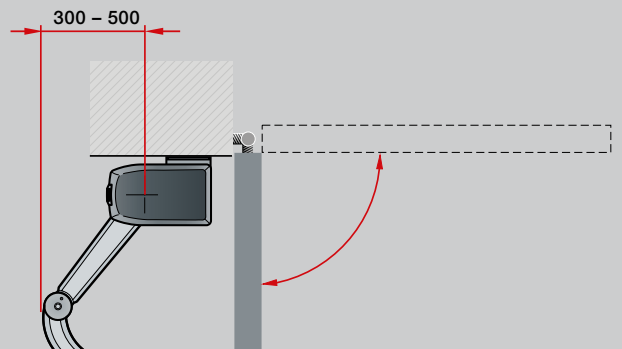
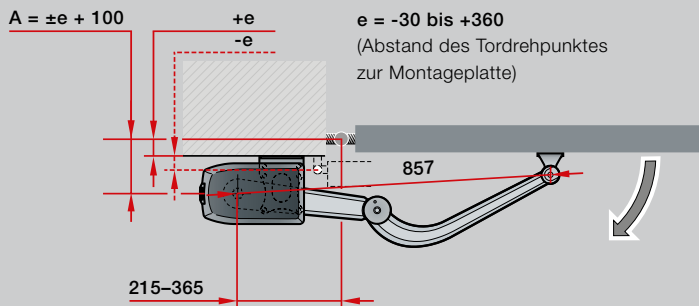
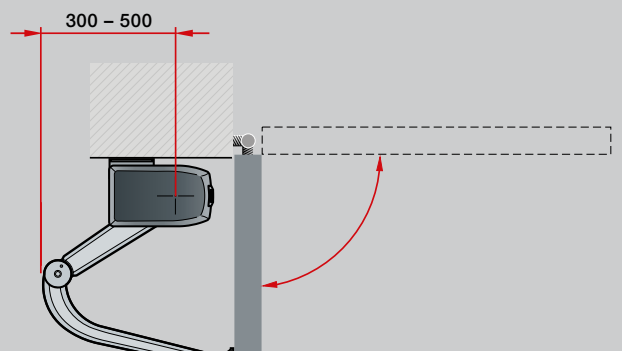
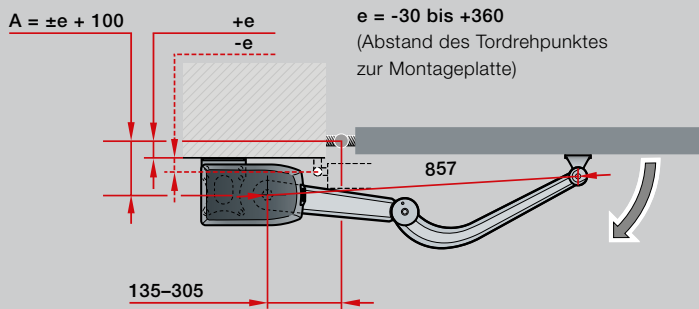
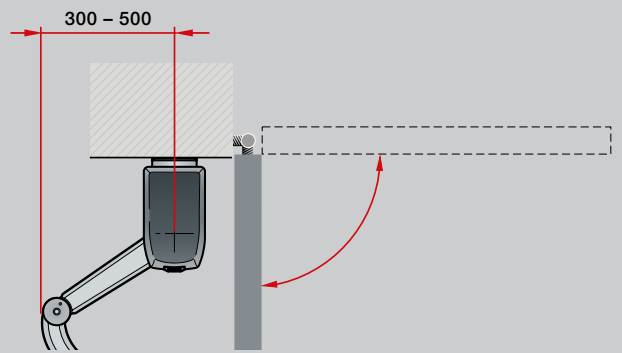
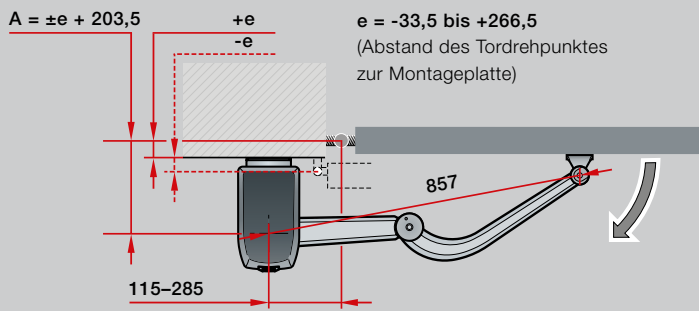
Alle Darstellungen und Angaben beziehen sich auf den Standardbeschlag. Es sind weitere Ausstattungsmerkmale möglich.

Drehtor-Antriebe VersaMatic

		 BiSecur VersaMatic	 BiSecur VersaMatic P	VersaMatic Akku-Solar
Torzyklen (Auf / Zu)	pro Tag / Stunde	20 / 5	40 / 10	5 / 2
Eignung	Torhöhe max.	2000 mm	2000 mm	2000 mm
	Flügelbreite min – max.	1000 – 2000 mm	1000 – 3000 mm	1000 – 2000 mm
	Flügelgewicht max.	200 kg	300 kg	120 kg
Antriebsdaten	Motor	24 V Gleichstrom-Getriebemotor		
	Netzanschluss	230 V – 240 V Wechselspannung, 50 Hz		
	Nenn Drehmoment	50 Nm	60 Nm	50 Nm
	Drehmoment max.	250 Nm	300 Nm	250 Nm
	Leerlaufdrehzahl max.	2,6 U/min	2,7 U/min	1,7 U/min
	Standby	< 1 Watt	< 1 Watt	< 0,4 Watt
	Gehäuse	Aluminium / Zink-Druckguss / witterungsbeständiger, glasfaserverstärkter Kunststoff		
	Temperaturbereich	–20 °C bis +60 °C		–15 °C bis +45 °C
	Schutzart	IP 44	IP 44	IP 44
	Steuerungs- elektronik	Schutzart (separates Steuerungsgehäuse)	IP 65	IP 65
Impulssteuerung		●	●	●
Kraftbegrenzung		●	●	●
Sanft-Anlauf und Sanft-Stopp		●	●	●
Automatischer Zulauf einstellbar		●	●	●
Anzahl anschließbarer Sicherheitseinrichtungen		3	3	1
Endlage	Tor-Zu	einstellbar durch integrierten Endanschlag oder bauseitigen Endanschlag		
	Tor-Auf	einstellbar durch integrierten Endanschlag oder programmierbar (d.h. kein bauseitigen Endanschlag erforderlich!)		
Ausstattung	Handsender (868 MHz)	HS 5 BS (Strukturoberfläche Schwarz)		
	integrierter Empfänger (868 MHz)	bidirektionaler 5-Kanal Empfänger		
	Abfrage der Torposition	●		
	Bluetooth Empfänger	○*	○*	○*
Elektrischer Anschluss	Netz-Zuleitung	230 V, NYY 3 × 1,5 mm ² (bauseitig), max. Länge 30 m		
	Motorleitung	NYY 5 × 1,5 mm ² (bauseitig)		
	Zusätzliche Steuerleitung	alle Leitungen im Erdreich NYY, z.B. 5 × 1,5 mm ² (bauseitig, max. Länge 30 m)		
	Elektro-Schloss-Zuleitung	NYY 3 × 1,5 mm ² (bauseitig, max. Länge 30 m) im Erdbereich H07RN-F 2 × 1 mm ² auf dem Torblatt		

Alle Leitungen getrennt verlegen!



* in Verbindung mit Empfänger HET-BLE



Bitte beachten:

Alle Darstellungen und Angaben beziehen sich auf den Standardbeschlag. Es sind weitere Ausstattungsmerkmale möglich.

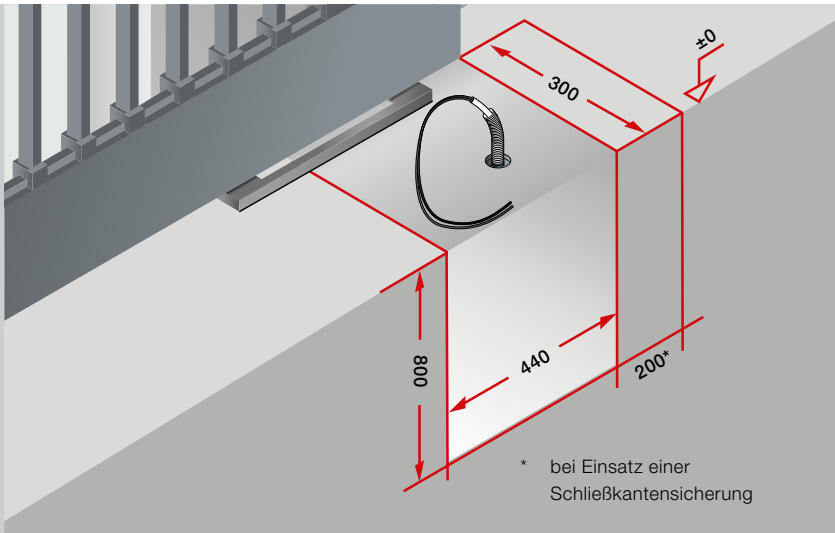
Schiebetor-Antriebe LineaMatic, STA 400

		 BiSecur LineaMatic	 BiSecur LineaMatic P	LineaMatic H	STA 400
Torzyklen (Auf / Zu)	pro Tag / Stunde	20 / 5	40 / 10	40 / 10	100 / 20
Eignung	Torhöhe max.	2000 mm	2000 mm	2000 mm	3000 mm
	Torbreite min – max.	800 – 6000 mm	800 – 8000 mm	800 – 10000 mm	1000 – 17000 mm
	Torgewicht max. bei bodengeführten Toren bei freitragenden Toren	300 kg 250 kg	500 kg 400 kg	800 kg 600 kg	2500 kg 1800 kg
Antriebsdaten	Motor	24 V Gleichstrom-Getriebemotor			Wechselstrom-Getriebemotor
	Netzanschluss	230 V – 240 V Wechselspannung, 50 Hz			
	Torlaufgeschwindigkeiten max.	22 cm/s	20 cm/s	15 cm/s	
	Zug- / Druckkraft	650 N	1000 N	1200 N	2000 N
	kurzzeitige Spitzenkraft	800 N	1200 N	1400 N	2300 N
	Standby	< 1 Watt	< 1 Watt	< 1 Watt	< 7 Watt
	Gehäuse	Zink-Druckguss / witterungsbeständiger Kunststoff			witterungsbeständiger Kunststoff
	Temperaturbereich	–20 °C bis +60 °C			
Schutzart	IP 44	IP 44	IP 44	IP 65	
Steuerungs-elektronik	Steuerung im Antriebsgehäuse integriert	●	●	●	●
	Kraftbegrenzung einstellbar	●	●	●	●
	Sanft-Anlauf und Sanft-Stopp einstellbar	●	●	●	●
	magnetischer Endschalter	●	●	●	
	elektronischer Torpositionsgeber				●
	automatischer Zulauf integriert	●	●	●	●
	Personendurchgang programmierbar	●	●	●	●
	Anzahl anschließbarer Sicherheitseinrichtungen	3	3	3	3
Ausstattung	Handsender (868 MHz)	HS 5 BS (Strukturoberfläche Schwarz)		ohne Fernsteuerung	
	integrierter Empfänger (868 MHz)	bidirektionaler 5-Kanal Empfänger			
	Abfrage der Torposition		●	○*	–
	Bluetooth Empfänger	○**	○**	○**	○**
Elektrischer Anschluss	Netz-Zuleitung	230 V, NYY 3 × 1,5 mm ² (bauseitig)			
	Zusätzliche Steuerleitung	alle Leitungen im Erdreich NYY, z.B. 5 × 1,5 mm ²			
	Fundament-Maße	min. 440 × 300 × 800 mm (frostsicher)			710 × 410 × 800 mm (frostsicher)
	Zuleitung	Position Leerrohr siehe Abbildung			

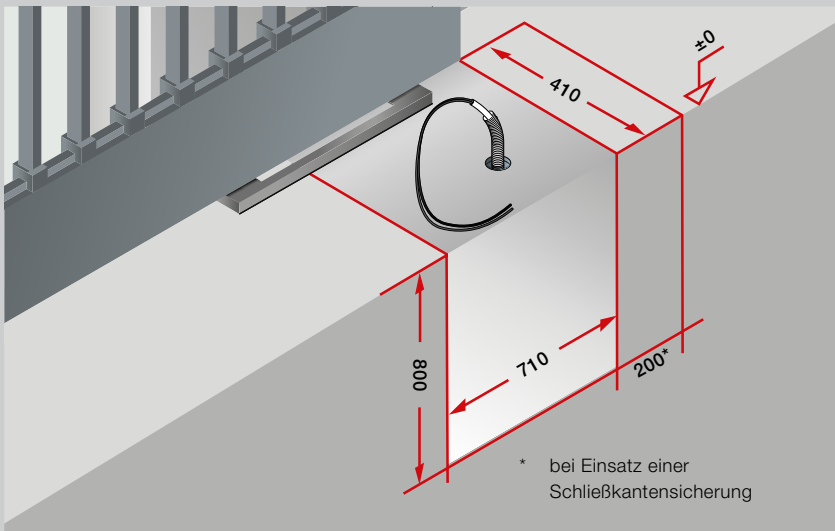
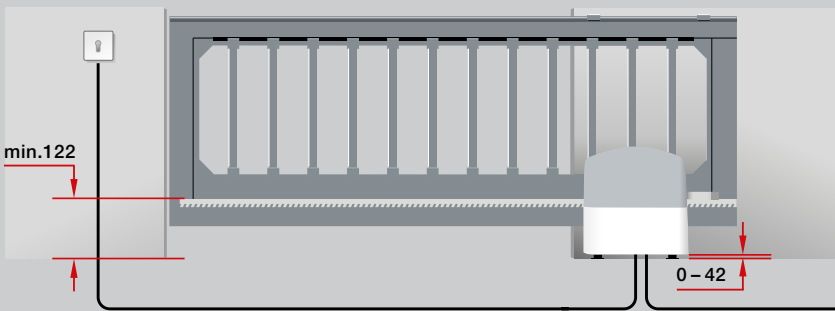
Alle Leitungen getrennt verlegen!

* optional mit ESE

** in Verbindung mit Empfänger HET-BLE



LineaMatic



STA 400



Bitte beachten:

Um den Anforderungen der DIN EN 13241 zu entsprechen, empfehlen wir den Einsatz einer Schließkantensicherung.



Erleben Sie Hörmann Qualität bei Neubau und Modernisierung

Mit Hörmann können Sie rundum bestens planen. Sorgsam aufeinander abgestimmte Lösungen bieten Ihnen in jedem Bereich Top-Produkte mit hoher Funktionalität.

- **Garagentore**

Optimal abgestimmt auf Ihren persönlichen Architekturstil: Schwing- oder Sektionaltore aus Stahl oder Holz.

- **Tor- und Türantriebe**

Genießen Sie hohen Komfort und einbruchhemmende Sicherheit mit Hörmann Garagen- und Einfahrtstor-Antrieben. Mit den Hörmann Türantrieben können Sie von diesem Komfort auch in Ihren Wohnräumen profitieren.

- **Haustüren**

Für jeden Bedarf und Anspruch finden Sie in unserem umfassenden Haustüren-Programm ein Türmotiv nach Ihren Wünschen.

- **Wohnraumbtüren**

Die hochwertigen Holz-Innentüren und Ganzglastüren verleihen Ihrem Zuhause ein Extra an Wohnlichkeit und fügen sich harmonisch in das Gesamtbild Ihrer eigenen vier Wände ein.

- **Stahltüren**

Die soliden Türen für alle Bereiche Ihres Hauses, vom Keller bis unters Dach.

- **Zargen**

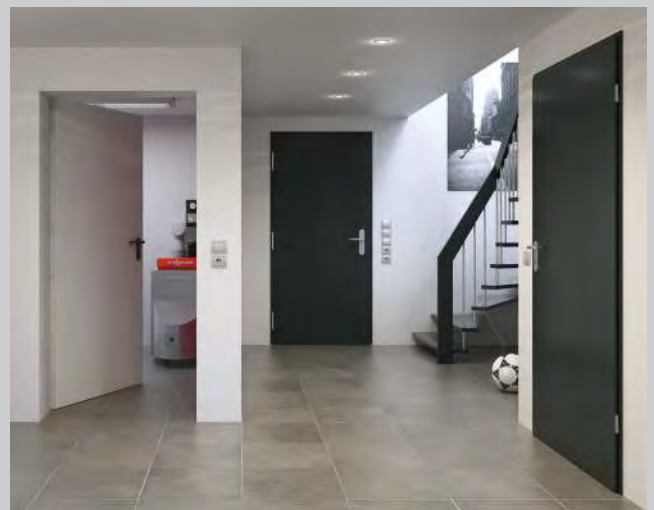
Wählen Sie aus dem umfassenden Programm für Neubau, Ausbau und Modernisierung.



Garagentore und Torantriebe



Wohnraumbtüren und Türantriebe



Stahltüren

Hörmann: Qualität ohne Kompromisse



Hörmann KG Amshausen, Deutschland



Hörmann KG Antriebstechnik, Deutschland



Hörmann KG Brandis, Deutschland



Hörmann KG Brockhagen, Deutschland



Hörmann KG Dissen, Deutschland



Hörmann KG Eckelhausen, Deutschland



Hörmann KG Freisen, Deutschland



Hörmann KG Ichtershausen, Deutschland



Hörmann KG Werne, Deutschland



Hörmann Alkmaar B.V., Niederlande



Hörmann Legnica Sp. z o.o., Polen



Hörmann Beijing, China



Hörmann Tianjin, China



Hörmann LLC, Montgomery IL, USA



Hörmann Flexon LLC, Burgettstown PA, USA



Shakti Hörmann Pvt. Ltd., Indien

Als einziger Hersteller auf dem internationalen Markt bietet die Hörmann Gruppe alle wichtigen Bauelemente aus einer Hand. Sie werden in hochspezialisierten Werken nach dem neuesten Stand der Technik gefertigt. Durch das flächendeckende Vertriebs- und Servicenetz in Europa und die Präsenz in Amerika und Asien ist Hörmann Ihr starker, internationaler Partner für hochwertige Bauelemente. In einer Qualität ohne Kompromisse.

GARAGENTORE

ANTRIEBE

INDUSTRIETORE

VERLADETECHNIK

TÜREN

ZARGEN

HÖRMANN