

VORDÄCHER & ÜBERDACHUNGEN



VORDÄCHER ALUMINIUM



VORDÄCHER EDELSTAHL

TERRASSENÜBERDACHUNGEN



ÜBERDACHUNGSSYSTEM VMAX



VORDÄCHER ALUMINIUM

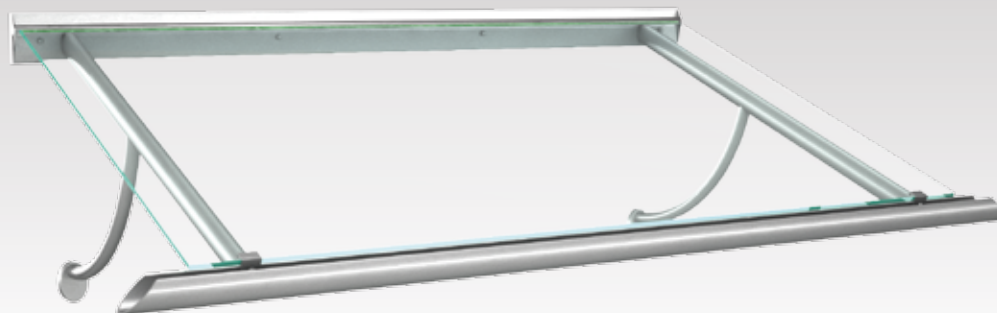


CALYPSO / VSG

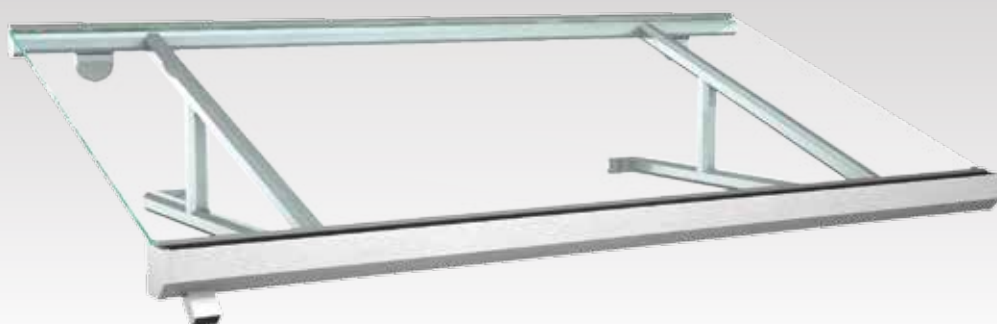
Ausführung: Regenrinne vorne,
beidseitig offen

Füllung: VSG-Verglasung

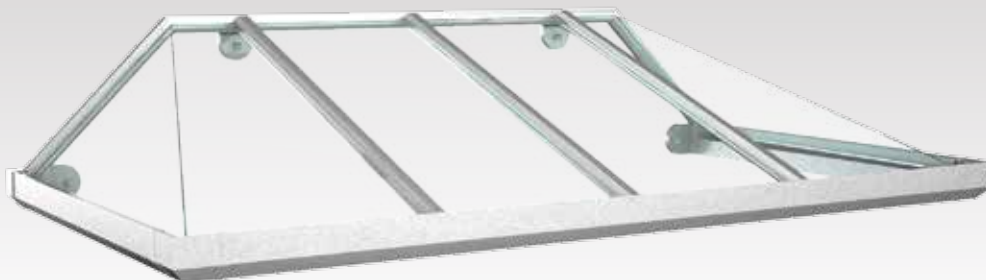


**CALYPSO / VSG**

Modellgröße*: 1.600 x 950 mm Füllung: VSG-Verglasung
 Standardfarben: weiß RAL 9016, anthrazitgrau RAL 7016 matt, Edelstahloptik

**SMARAGD / VSG**

Modellgröße*: 1.600 x 1.000 mm Füllung: VSG-Verglasung
 Standardfarben: weiß RAL 9016, anthrazitgrau RAL 7016 matt, Edelstahloptik

**KARAT I / ACRYL**

Modellgröße*: 2.000 x 1.025 mm Füllung: Acryl-Verglasung gekantet
 Standardfarben: weiß RAL 9016, anthrazitgrau RAL 7016 matt, Edelstahloptik

*Abweichende Modellgrößen und Sonderkonstruktionen entsprechend Ihrer Bausituation vor Ort lieferbar.

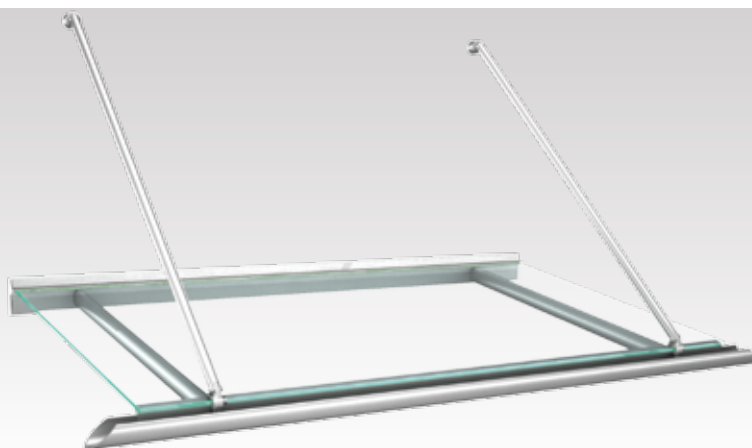


CALYPSO I / VSG

Ausführung: Regenrinne vorne,
beidseitig offen

Füllung: VSG-Verglasung

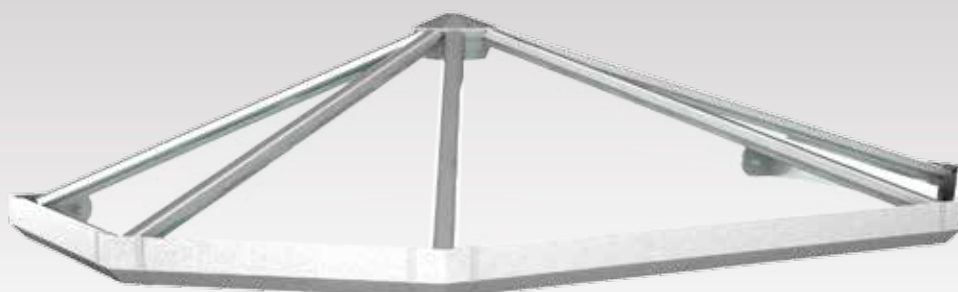


**CALYPSO I / VSG**

Modellgröße*: 1.600 x 950 mm Füllung: VSG-Verglasung
 Standardfarben: weiß RAL 9016, anthrazitgrau RAL 7016 matt, Edelstahloptik

**DIAMANT / VSG**

Modellgröße*: 1.600 x 1.000 mm Füllung: VSG-Verglasung
 Standardfarben: weiß RAL 9016, anthrazitgrau RAL 7016 matt, Edelstahloptik

**JADE I / VSG**

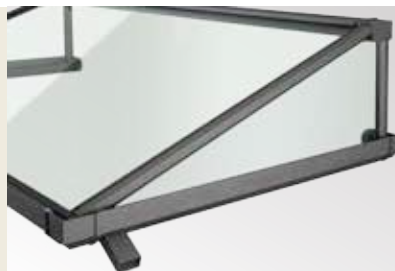
Modellgröße*: 1.600 x 825 mm Füllung: VSG-Verglasung
 Standardfarben: weiß RAL 9016, anthrazitgrau RAL 7016 matt, Edelstahloptik

*Abweichende Modellgrößen und Sonderkonstruktionen entsprechend Ihrer Bausituation vor Ort lieferbar.



TOPAS I / VSG

- Ausführung: 3-seitige Regenrinne
seitliche Verglasung
- Füllung: VSG-Verglasung
- Entwässerung: Wasserspeier

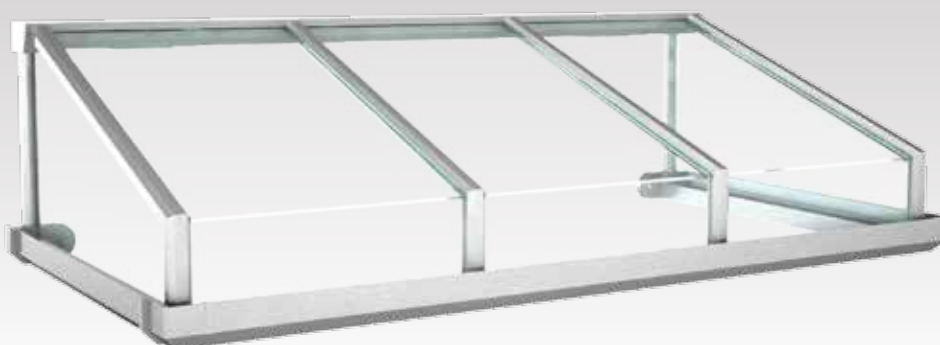


**TOPAS I / VSG**

Modellgröße*: 1.600 x 1.000 mm Füllung: VSG-Verglasung, seitlich geschlossen
 Standardfarben: weiß RAL 9016, anthrazitgrau RAL 7016 matt, Edelstahloptik

**TOPAS / VSG**

Modellgröße*: 1.600 x 1.000 mm Füllung: VSG-Verglasung, seitlich offen
 Standardfarben: weiß RAL 9016, anthrazitgrau RAL 7016 matt, Edelstahloptik

**MARIN / ACRYL**

Modellgröße*: 1.600 x 1.000 mm Füllung: Acryl-Verglasung, seitlich geschlossen
 Standardfarben: weiß RAL 9016, anthrazitgrau RAL 7016 matt, Edelstahloptik

*Abweichende Modellgrößen und Sonderkonstruktionen entsprechend Ihrer Bausituation vor Ort lieferbar.



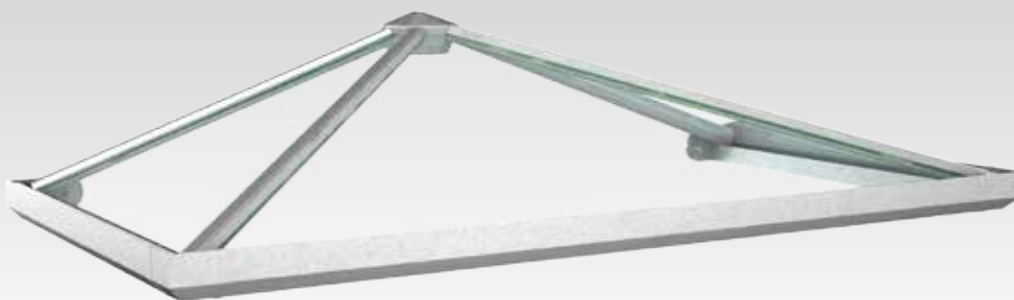
CORALL III / VSG

Ausführung: 2.000 x 825 mm
Regenrinne 3-seitig

Füllung: VSG-Verglasung

**CORALL III / VSG**

Modellgröße*: 2.000 x 825 mm Füllung: VSG-Verglasung
 Standardfarben: weiß RAL 9016, anthrazitgrau RAL 7016 matt, Edelstahloptik

**CORALL I / VSG**

Modellgröße*: 2.000 x 1.025 mm Füllung: VSG-Verglasung
 Standardfarben: weiß RAL 9016, anthrazitgrau RAL 7016 matt, Edelstahloptik

**JADE III / VSG**

Modellgröße*: 2.200 x 925 mm Füllung: VSG-Verglasung
 Standardfarben: weiß RAL 9016, anthrazitgrau RAL 7016 matt, Edelstahloptik

*Abweichende Modellgrößen und Sonderkonstruktionen entsprechend Ihrer Bausituation vor Ort lieferbar.



KRISTALL II / Acryl

Modellgröße*: 2.600 x 1.025 mm

Füllung: Acryl-Verglasung

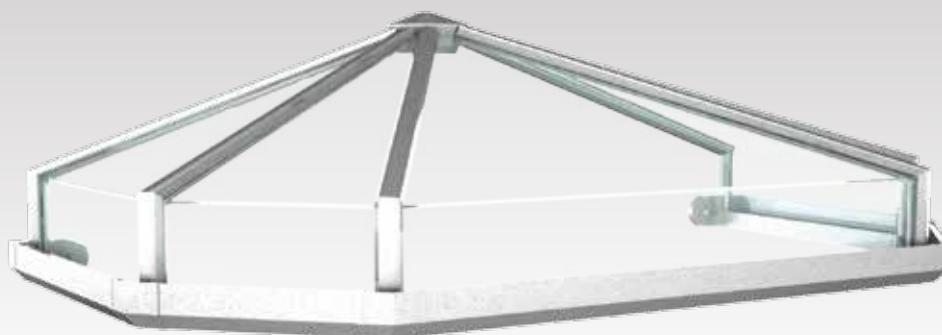
Standardfarben: weiß RAL 9016, anthrazitgrau RAL 7016 matt, Edelstahloptik

**KRISTALL I / ACRYL**

Modellgröße*: 1.800 x 925 mm

Füllung: Acryl-Verglasung

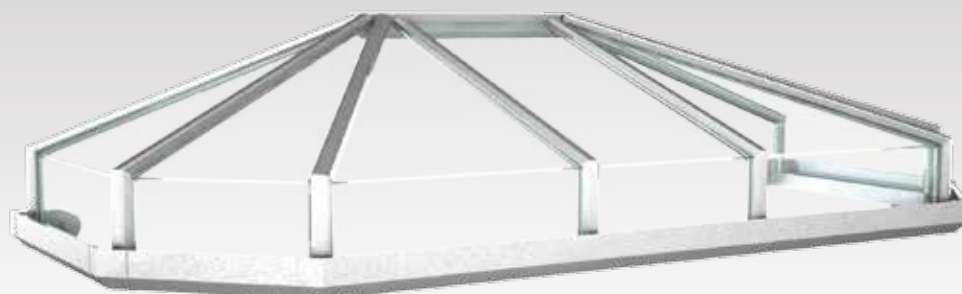
Standardfarben: weiß RAL 9016, anthrazitgrau RAL 7016 matt, Edelstahloptik

**OPAL I / ACRYL**

Modellgröße*: 1.800 x 925 mm

Füllung: Acryl-Verglasung

Standardfarben: weiß RAL 9016, anthrazitgrau RAL 7016 matt, Edelstahloptik

**OPAL II / ACRYL**

Modellgröße*: 2.200 x 925 mm

Füllung: Acryl-Verglasung

Standardfarben: weiß RAL 9016, anthrazitgrau RAL 7016 matt, Edelstahloptik

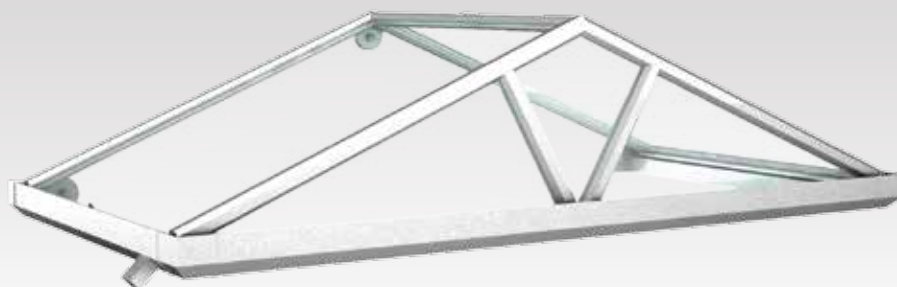
*Abweichende Modellgrößen und Sonderkonstruktionen entsprechend Ihrer Bausituation vor Ort lieferbar.



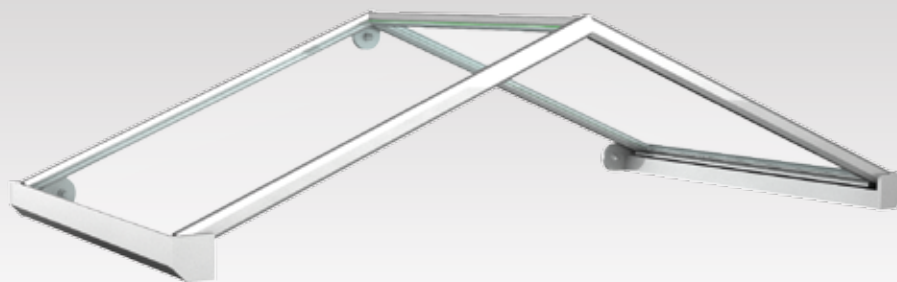
SAPHIR I / VSG

Ausführung Saphir I / VSG mit Seitenteil Typ A, vorne schräg
Vordachkonsole links

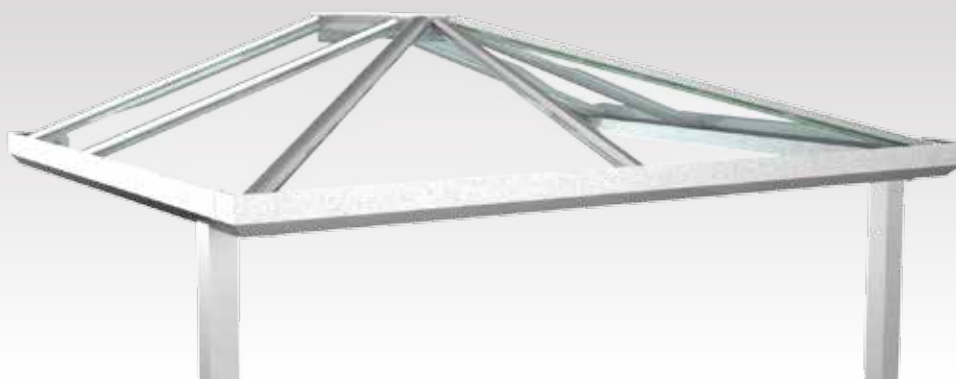
Füllung: VSG-Verglasung

**SAPHIR I / VSG**

Modellgröße*: 1.800 x 1.000 mm Füllung: VSG-Verglasung
 Standardfarben: weiß RAL 9016, anthrazitgrau RAL 7016 matt, Edelstahloptik

**RUBIN I / VSG**

Modellgröße*: 1.600 x 1.000 mm Füllung: VSG-Verglasung
 Standardfarben: weiß RAL 9016, anthrazitgrau RAL 7016 matt, Edelstahloptik

**CORALL V / ACRYL**

Modellgröße*: 2.000 x 1.600 mm Füllung: Acryl-Verglasung
 Standardfarben: weiß RAL 9016, anthrazitgrau RAL 7016 matt, Edelstahloptik

*Abweichende Modellgrößen und Sonderkonstruktionen entsprechend Ihrer Bausituation vor Ort lieferbar.

VORDÄCHER ALUMINIUM



BERGKRISTALL / ACRYL

Modellgröße*: 2.400 x 1.000 mm

Füllung: Acryl-Verglasung

Standardfarben: weiß RAL 9016, anthrazitgrau RAL 7016 matt, Edelstahloptik



BERNSTEIN I / ACRYL

Modellgröße*: 1.600 x 1.000 mm

Füllung: Acryl-Verglasung

Standardfarben: weiß RAL 9016, anthrazitgrau RAL 7016 matt, Edelstahloptik



DOLOMIT / ACRYL

Modellgröße*: 1.600 x 1.000 mm

Füllung: Acryl-Verglasung

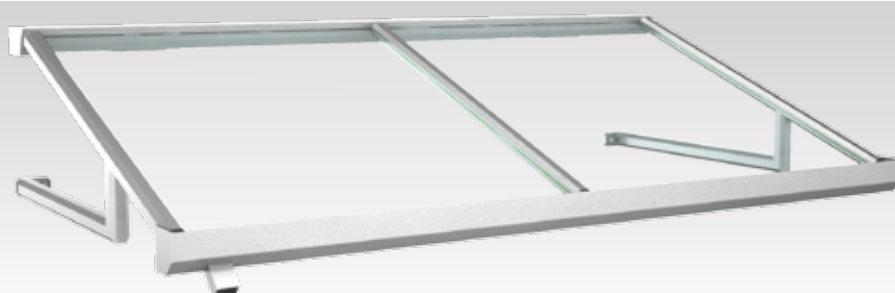
Standardfarben: weiß RAL 9016, anthrazitgrau RAL 7016 matt, Edelstahloptik

VORDÄCHER ALUMINIUM, SERIE EUROPALINE



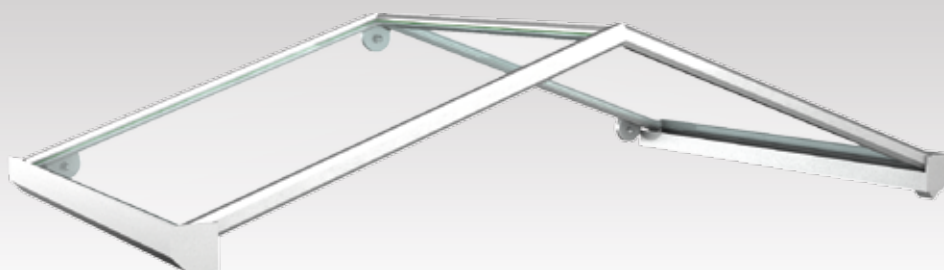
AARGAU / ACRYL

Modellgröße*: 1.600 x 900 mm Füllung: Acryl-Verglasung
Standardfarben: weiß RAL 9016, anthrazitgrau RAL 7016 matt, Edelstahloptik



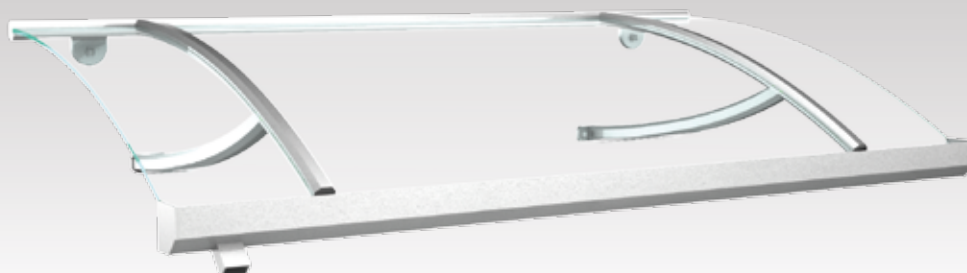
FLANDERN / ACRYL

Modellgröße*: 1.600 x 900 mm Füllung: Acryl-Verglasung
Standardfarben: weiß RAL 9016, anthrazitgrau RAL 7016 matt, Edelstahloptik



KÄRNTEN / ACRYL

Modellgröße*: 1.600 x 900 mm Füllung: Acryl-Verglasung
Standardfarben: weiß RAL 9016, anthrazitgrau RAL 7016 matt, Edelstahloptik



TESSIN / ACRYL

Modellgröße*: 1.600 x 900 mm Füllung: Acryl-Verglasung
Standardfarben: weiß RAL 9016, anthrazitgrau RAL 7016 matt, Edelstahloptik

* Die Serie Europaline erhalten Sie zum **Vorzugspreis** nur in den Maßen 1.600 x 900 mm und 2.000 x 900 mm. Zwischengrößen bitte auf Anfrage.

VORDÄCHER ALUMINIUM / PANEELFÜLLUNGEN



PLATIN

Modellgröße*: 2.000 x 1.000 mm Füllung: unbeschichtete Aluminiumhaube als obere Eindeckung
 Standardfarben: weiß RAL 9016, anthrazitgrau RAL 7016 matt, Edelstahloptik



PLATIN – UNTERE EINDECKUNG



PLATIN – WANDBEFESTIGUNG

Shadow Black 820895-083	tp print Alux DB703	Anthrazitgrau RAL 7016	Grau Aluminium RAL 9007	Weiß Aluminium RAL 9006
Metbrush-Platin	Cremeweiß RAL 9001	Verkehrsweiß RAL 9016		
Alu met. brush 4361001	Douglasie 3069037-167	Eiche dunkel 2052089-167	Eiche hell 2052090-167	
Golden Oak 2178001-167	Mooreiche 3167004-167	Nussbaum 2178007-167	Schwarzbraun 851805-167	Weiss genarbt 915205

PLATIN - DEKOR-VARIANTEN

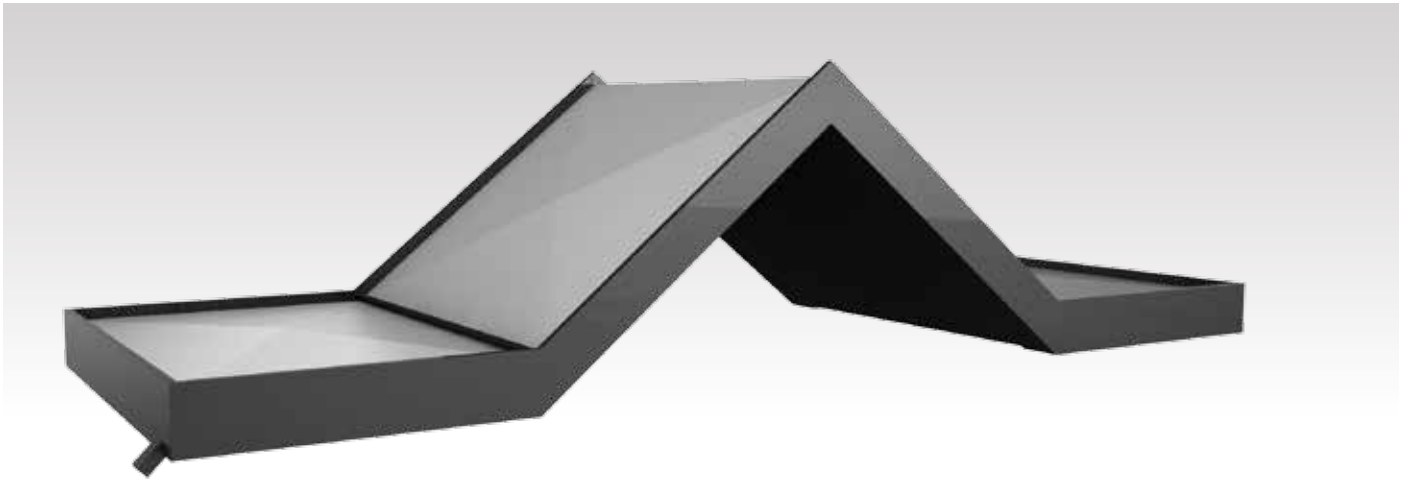
Standarddekore und Sonderdekore finden Sie zur Ansicht im Internet unter www.portal-systeme.de



Direktlink zu den Dekoren – hier scannen:

DEKORE

VORDÄCHER ALUMINIUM, PANEELFÜLLUNGEN



GRANAT

Modellgröße*: 2.600 x 1.000 mm Füllung: beschichtete Aluminiumhaube als obere Eindeckung
Standardfarben: weiß RAL 9016, anthrazitgrau RAL 7016 matt, Edelstahloptik



PLATIN ÜBERSCHUB

Modellgröße*: 2.000 x 1.000 mm Füllung: beschichtete Aluminiumhaube als obere Eindeckung
Standardfarben: weiß RAL 9016, anthrazitgrau RAL 7016 matt, Edelstahloptik



KARAT ÜBERSCHUB

Modellgröße*: 2.000 x 1.225 mm Füllung: farbige Acrylgläser nach Wahl
Standardfarben: weiß RAL 9016, anthrazitgrau RAL 7016 matt, Edelstahloptik

*Abweichende Modellgrößen und Sonderkonstruktionen entsprechend Ihrer Bausituation vor Ort lieferbar.

TOPAS I MIT KONSOLE UND SEITENTEIL TYP A SCHRÄG



TOPAS I / VSG

Modellgröße*: 2.000 x 1.000 mm
Rinne: 3-seitig
Verglasung: seitlich



DETAIL: ALUMINIUM / SPEIER



STANDARDSPEIER



SPEIER MIT KETTE



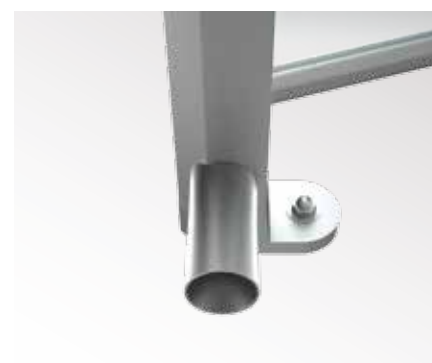
SPEIER STIRNSEITIG



ABLAUFSTUTZEN SCHRÄG



ABLAUFSTUTZEN MIT KETTE



ABLAUFSTUTZEN SENKRECHT

DETAIL: ALUMINIUM / KONSOLEN



KONSOLE



KONSOLE



STÜTZBÜGEL

DETAIL: ALUMINIUM / BELEUCHTUNG mit Bewegungsmelder



LED-STRAHLER



HALOGEN-STRAHLER

Neues
Profilsystem
- Vmax -



Vmax

SYSTEMBESCHREIBUNG

Vmax ist ein Profilsystem aus Aluminium für Überdachungen mit einer Ausladung bis 2,00 m Dachtiefe.

Es verbindet das schlanke Design eines Vordachs mit den sehr guten statischen Werten einer Terrassenüberdachung.

Der Aufbau erfolgt ohne Glas als zusammenhängende Dachkonstruktion und ermöglicht auch bei großen Dachflächen die schnelle Montage am Gebäude. Die anschließende Verglasung erfolgt mit bewährten Druck- und Klipsleisten von oben.

ANWENDUNGSBEREICHE

- Überdachungen von Außen-/Kellertreppen
- Überdachungen von Treppenpodesten

VORTEILE Vmax

- schlankes Design mit Vordachcharakter
- Ausladung bis 2 m bei 85 kg/m² Schneelast
- endlos in der Vordachlänge durch Rinnenverbinder
- verdeckte Stützenbefestigung im Fußpunkt bei zweiseitiger Wandmontage
- gute Anschlussmöglichkeit für Unterbauelemente
- Ablaufrohre aus Aluminium
- einfache, schnelle Montage
- geringe Höhendifferenz zwischen Wandprofil und Unterkante Rinne
- preisgünstig!

- Überdachungen von Balkonen
- Überdachungen für den „kleinen Garten“



DETAILAUFNAHMEN Vmax plus (mit Dachüberstand)



System-
erweiterung
- Vmax plus -

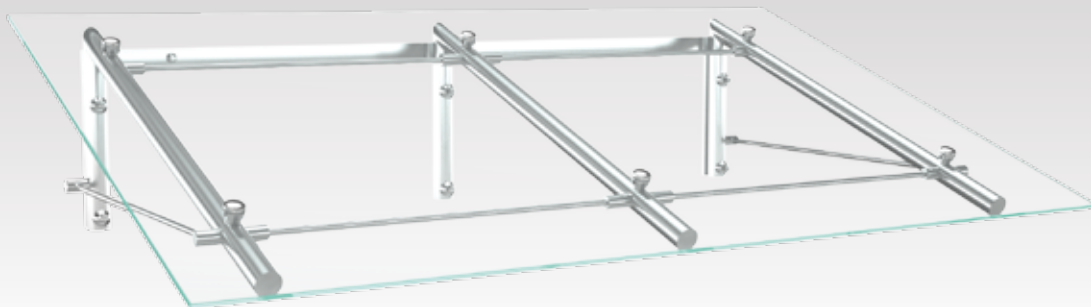
Vmax plus – schließt die Lücke zwischen Vordach und Terrassendach!

VORDÄCHER EDELSTAHL



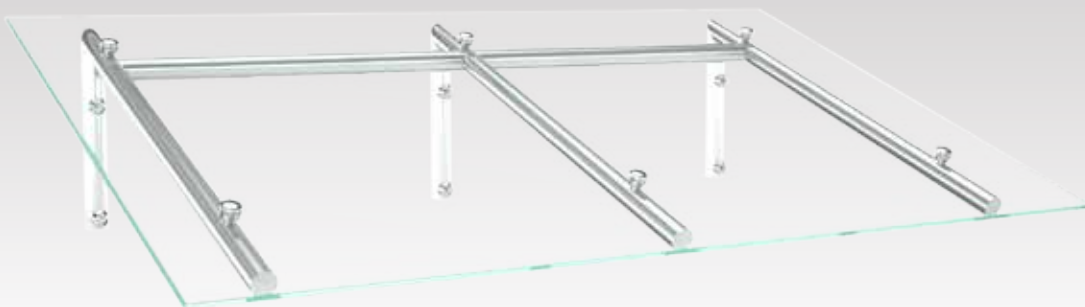
COMET / VSG





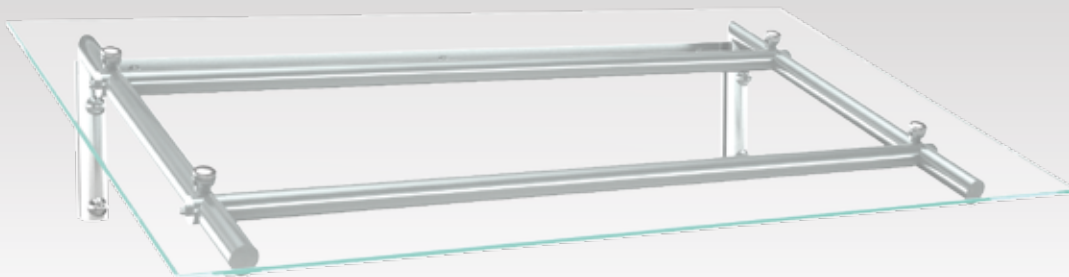
COMET / VSG

Modellgröße*: 1.800 x 1.000 mm Material: Edelstahl V2A
 Füllung: VSG / TVG-Verglasung 12 mm



SÜDTIROL / VSG

Modellgröße*: 2.000 x 900 mm Material: Edelstahl V2A
 Füllung: VSG / TVG-Verglasung 12 mm



URANUS / VSG

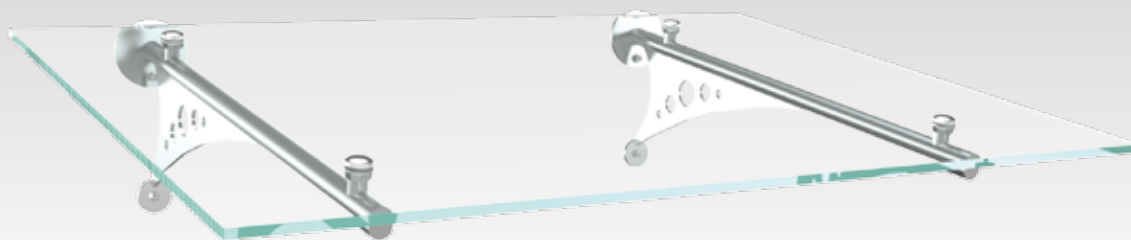
Modellgröße*: 1.600 x 1.000 mm Material: Edelstahl V2A
 Füllung: VSG / TVG-Verglasung 12 mm

*Abweichende Modellgrößen und Sonderkonstruktionen entsprechend Ihrer Bausituation vor Ort lieferbar.



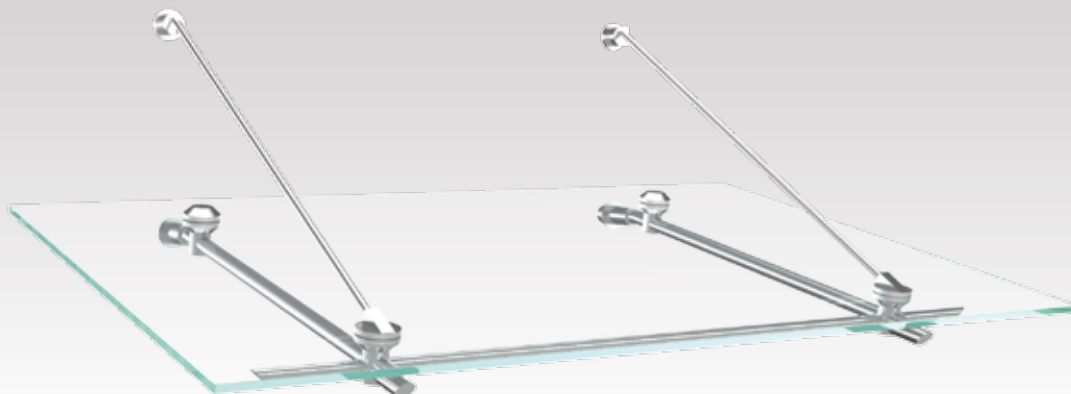
GALAXY / VSG





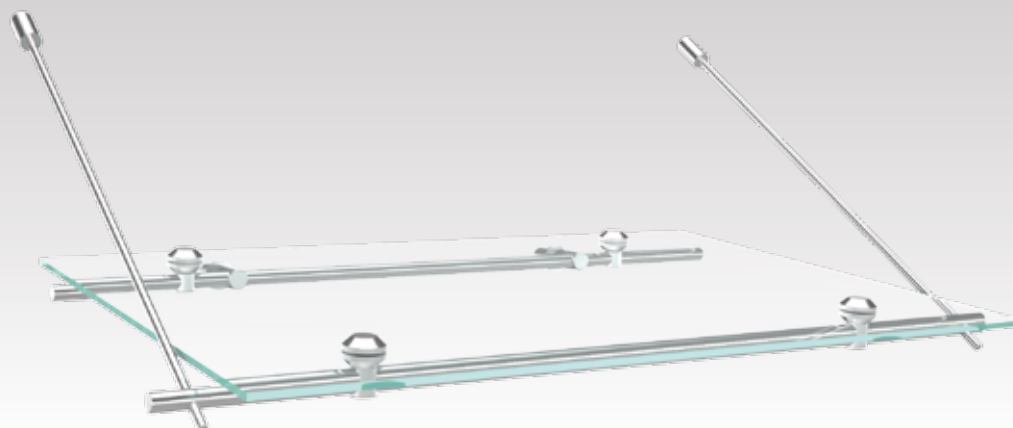
GALAXY / VSG

Modellgröße*: 1.600 x 1.200 mm Material: Edelstahl V2A
 Füllung: VSG / TVG-Verglasung 16 mm



OBERON / VSG

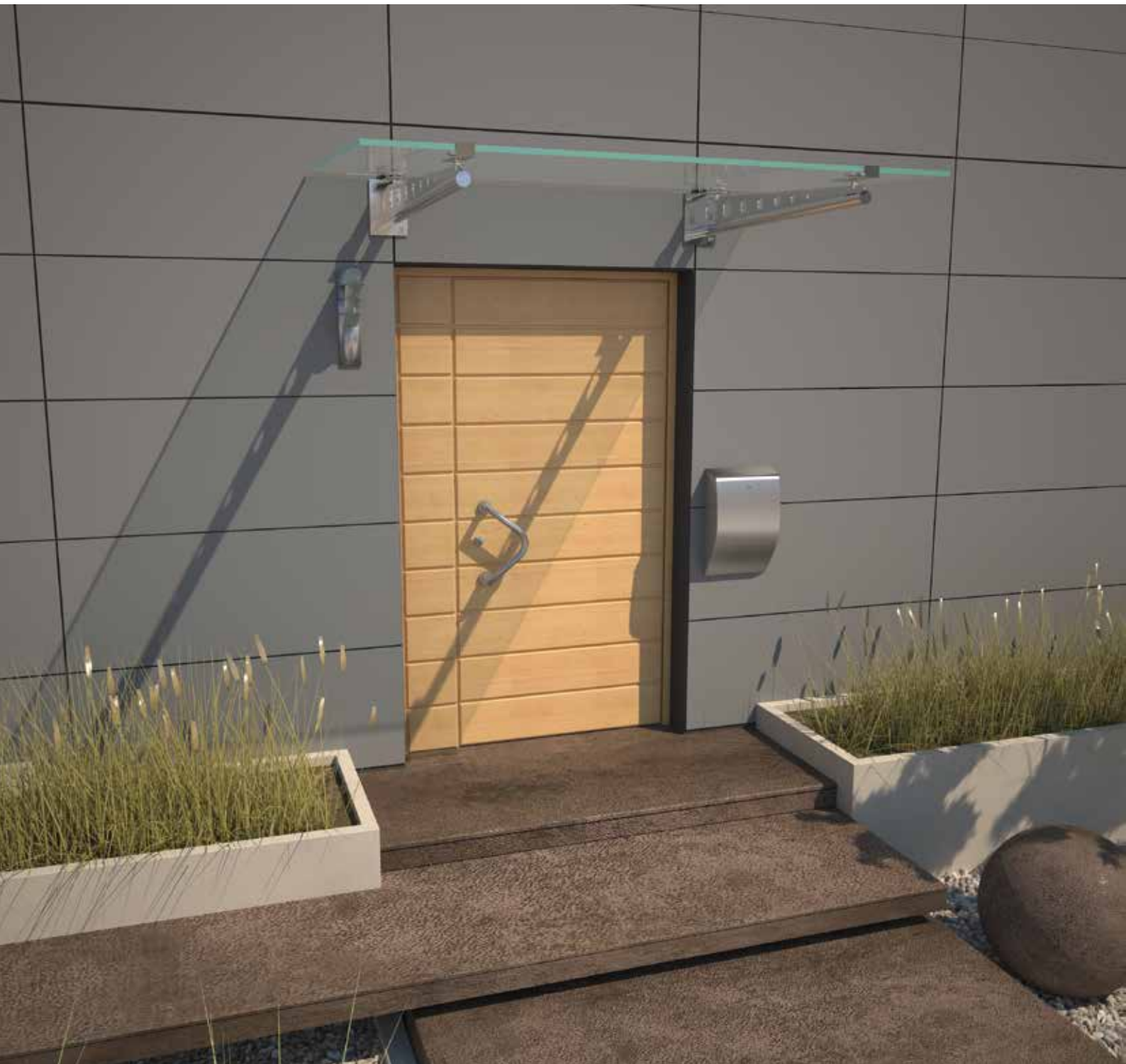
Modellgröße*: 1.600 x 1.200 mm Material: Edelstahl V2A
 Füllung: VSG / TVG-Verglasung 16 mm



ROSAT / VSG

Modellgröße*: 1.600 x 1.000 mm Material: Edelstahl V2A
 Füllung: VSG / TVG-Verglasung 16 mm

*Abweichende Modellgrößen und Sonderkonstruktionen entsprechend Ihrer Bausituation vor Ort lieferbar.

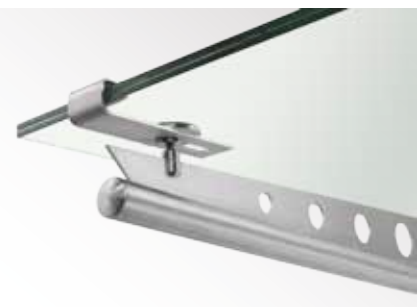


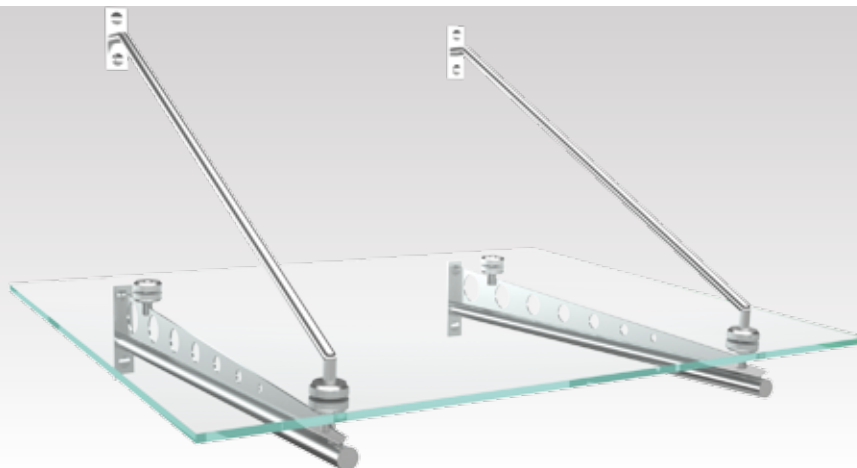
TITAN / VSG

Modellgröße*: 1.600 x 1.200 mm

Material: Edelstahl V2A

Füllung: VSG / TVG-Verglasung
16 mm





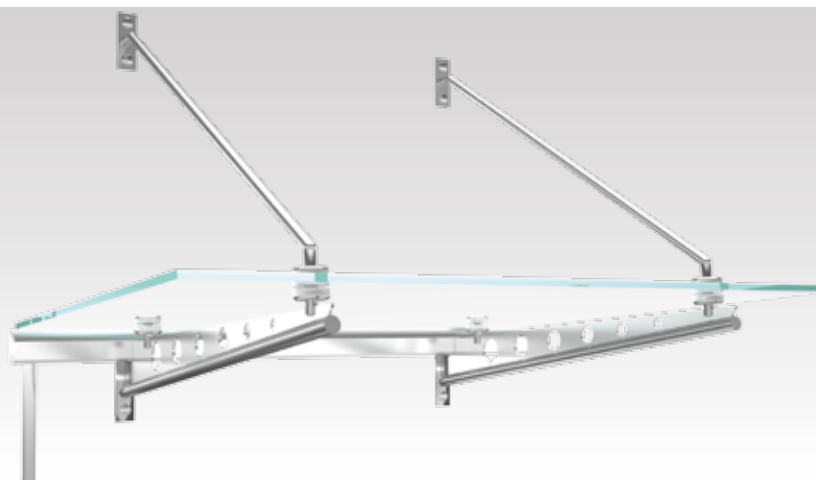
TITAN III / VSG

Modellgröße*: 1.600 x 1.200 mm Material: Edelstahl V2A
 Füllung: VSG / TVG-Verglasung 16 mm



TITAN I / VSG

Modellgröße*: 1.600 x 1.200 mm Material: Edelstahl V2A
 Füllung: VSG / TVG-Verglasung 16 mm



TITAN II / VSG

Modellgröße*: 1.600 x 1.200 mm Material: Edelstahl V2A
 Füllung: VSG / TVG-Verglasung 16 mm

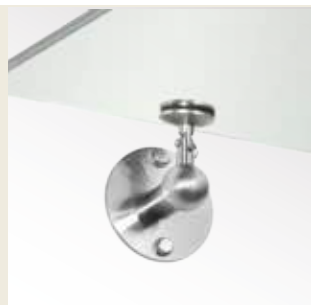
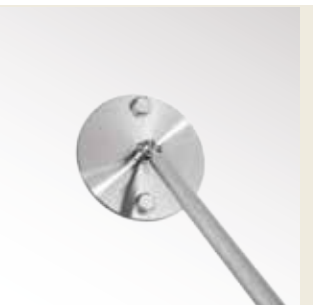
*Abweichende Modellgrößen und Sonderkonstruktionen entsprechend Ihrer Bausituation vor Ort lieferbar.

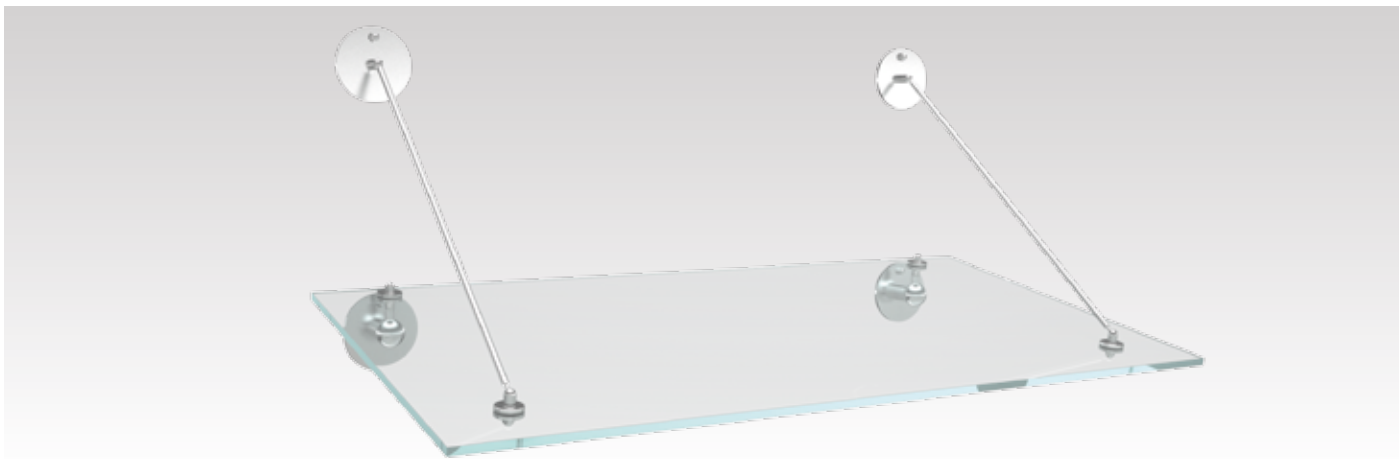
VORDÄCHER EDELSTAHL



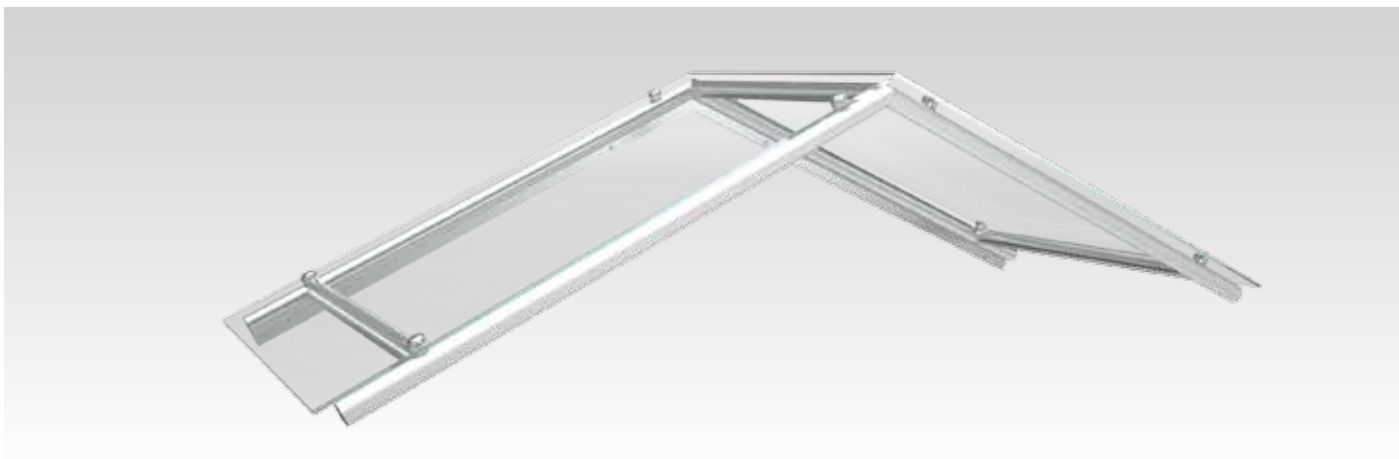
Optional LED-Strahler

JUWEL / VSG





JUWEL / VSG	Modellgröße*:	1.600 x 1.200 mm	Material:	Edelstahl V2A
	Füllung:	VSG / TVG-Verglasung 16 - 24 mm, je nach Belastung		



SATURN / VSG	Modellgröße*:	1.600 x 1.000 mm	Material:	Edelstahl V2A
	Füllung:	VSG / TVG-Verglasung 12 mm		



JUPITER / ACRYL	Modellgröße*:	2.000 x 1.000 mm	Material:	Edelstahl V2A
	Füllung:	Acryl-Verglasung		

*Abweichende Modellgrößen und Sonderkonstruktionen entsprechend Ihrer Bausituation vor Ort lieferbar.

VORDÄCHER EDELSTAHL

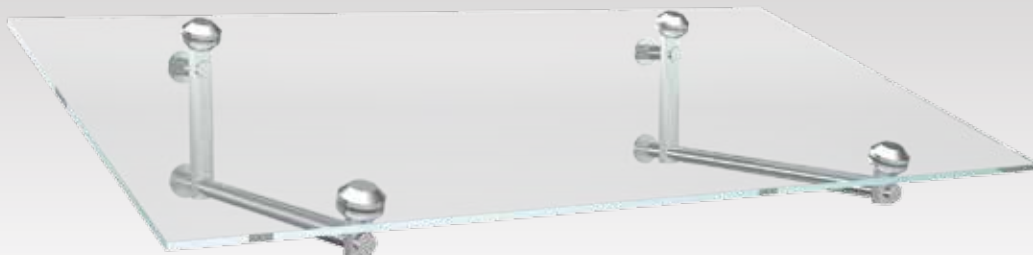


NEPTUN / VSG

Modellgröße*: 1.600 x 800 mm

Material: Edelstahl V2A

Füllung: VSG / TVG-Verglasung 12 - 16 mm



EUROPA / VSG

Modellgröße*: 1.600 x 1.000 mm

Material: Edelstahl V2A

Füllung: VSG / TVG-Verglasung 12 - 16 mm

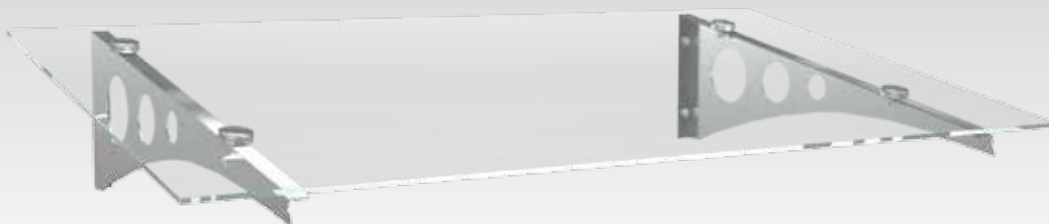


SIRIUS / VSG

Modellgröße*: 1.600 x 1.000 mm

Material: Edelstahl V2A

Füllung: VSG / TVG-Verglasung 12 mm



TITANIA / VSG

Modellgröße*: 1.600 x 900 mm Material: Edelstahl V2A
 Füllung: VSG / TVG-Verglasung 12 mm



VESTA / VSG

Modellgröße*: 1.600 x 900 mm Material: Edelstahl V2A
 Füllung: VSG / TVG-Verglasung 12 mm



VIGO / VSG

Modellgröße*: 1.600 x 900 mm Material: Edelstahl V2A
 Füllung: VSG / TVG-Verglasung 12 mm

* Diese Vordachmodelle erhalten Sie zum **Vorzugspreis** nur in den Maßen 1.600 x 900 mm und 2.000 x 900 mm. Zwischengrößen bitte auf Anfrage.



SALZBURG / ACRYL mit Seitenteil Typ A offen

Modellgröße*: 1.600 x 900 mm mit Acryl-Verglasung

Seitenteil: VSG-Verglasung

Material: Edelstahl V2A



*Abweichende Modellgrößen und Sonderkonstruktionen entsprechend Ihrer Bausituation vor Ort lieferbar.

EDELSTAHL SEITENTEILE MIT VSG-VERGLASUNG



TYP A OFFEN



TYP A GESCHLOSSEN



TYP B OFFEN



TYP B GESCHLOSSEN

EDELSTAHL

DETAIL: EDELSTAHL / RINNENBEFESTIGUNG



VARIANTE A: VERSCHWEISST AM TRÄGER



VARIANTE B: EDELSTAHL-PUNKTHALTER

DETAIL: MONTAGESCHIENE AM BEISPIEL MODELL COMET-VSG





VENUS / VSG

Modellgröße*: 2.000 x 1.000 mm

Füllung: VSG / TVG-Verglasung 20 mm

Material: Edelstahl V2A

*Abweichende Modellgrößen und Sonderkonstruktionen entsprechend Ihrer Bausituation vor Ort lieferbar.



Cenia



Kostnix



Medi



Medi mit BW



Nepto



Nepto mit BW



Nepto pulverb.



Sellix



Teru



Teru mit BW



Teru pulverb.



Verleihnix



Asterix



Gecco



Idefix



Krosix



La Ola



Obelix



Quelo



Quelo pulverb.



Quino



Malypso



Majestix

TERRASSENÜBERDACHUNG ALUMINIUM



Terrassenüberdachung Serie T
Ganzglas-Schiebeanlage Serie 16
nicht wärmegeklämmt





TERRASSENÜBERDACHUNG



Terrassenüberdachung Serie T
mit Dachüberstand
nicht wärmedämmend

DIE SPANNRAHMEN

01

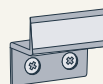
Vielseitig und preiswert

Die unauffälligen Spannrahmen von Portal sind äußerst vielseitig und preisgünstig zugleich. Das System lässt sich nahezu überall montieren und eignet sich hervorragend für Fenster, die nur zum Lüften geöffnet oder gekippt werden sollen.

Dank der praktischen Einhängesvorrichtungen können die Spannrahmen kinderleicht und jederzeit mit nur einem Handgriff, zum Beispiel zum Reinigen des Fensterrahmens oder -bretts, entfernt werden.



Vorreiber



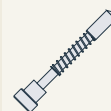
Z-Profilstück



Winkellasche



Einsteckwinkel



Spannstift

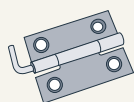
DIE DREHRAHMEN

02

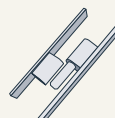
Flexibel und ausdauernd

Die flexiblen Drehrahmen von portal eignen sich ideal für den Einsatz an häufig genutzten Durchgängen - wie zum Beispiel zur Terrasse oder zum Balkon. Hierbei werden die Montagerahmen einfach nur dem jeweiligen Türelement angepasst - fertig.

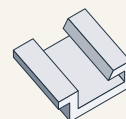
In der Standardausführung sind die Drehrahmen mit einer umlaufenden Bürstendichtung, einer Griffschale und ohne Quersprossen erhältlich. Auf Wunsch sind die Drehrahmen mit einer Quersprosse oder einem Trittschutz lieferbar.



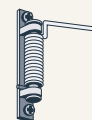
VA-Scharnier



Drehband



Griffschale



Federschließer

DIE ROLLOS

03

Innovativ und sicher

Die innovativen Insektenschutzrollos von portal bieten sich für alle Fenster, insbesondere für Dachflächenfenster an. Stabil und sicher können sie je nach Bedarf sowohl auf als auch in der Laibung montiert werden. Und bei Nichtgebrauch „verschwindet“ das Gewebe einfach wieder in den Rollokasten.

Darüber hinaus sorgt eine speziell entwickelte Einrollbremse für einen gleichmäßigen Lauf und verhindert außerdem ein plötzliches Hochschießen des Rollos.



DIE SCHIEBEELEMENTE

04

Komfortabel und wartungsfrei

Die komfortablen Schiebeelemente sind die perfekte Lösung für große Öffnungen wie Balkon-, Terrassen- oder Wintergartentüren. Bei den Elementen kann jederzeit, ohne jeglichen Qualitäts- und Stabilitätsverlust, auf die Quersprossen verzichtet werden.

Durch die verschleißfreien Laufrollen sind die Rahmen wartungsfrei. Je nach Bedarf können auch ein-, zwei- oder mehrflügelige Schiebeelemente geliefert werden.



Ihr portal-Fachhändler:

Weitere Informationen finden Sie unter: www.portal-systeme.de